

**GOODWE**



# **Betriebsanleitung**

**Hybrid-Wechselrichter**

Modellreihen ET / ET Plus

5,0–10,0 kW

**AC-gekoppelter Wechselrichter**

Modellreihe BT

5,0–10,0 kW

V1.3-2024-09-30

## Warenzeichen

**GOODWE** und andere GoodWe-Warenzeichen sind Warenzeichen von GoodWe Technologies Co.,Ltd. Alle anderen in dieser Betriebsanleitung erwähnten Warenzeichen oder eingetragenen Warenzeichen sind Eigentum des Unternehmens.

## HINWEIS

Die Informationen in dieser Betriebsanleitung können sich aufgrund von Produktaktualisierungen oder aus anderen Gründen ändern. Sofern nicht anders angegeben, ersetzt vorliegende Kurzanleitung weder die auf dem Produkt angebrachten Hinweise noch die in der Betriebsanleitung enthaltenen Sicherheitshinweise. Alle Beschreibungen in dieser Betriebsanleitung dienen lediglich als Leitlinien.

# INHALT

<b>1</b>	<b>Über diese Betriebsanleitung .....</b>	<b>1</b>
1.1	Modelle .....	1
1.2	Zielgruppe .....	1
1.3	Definition der Symbole .....	2
1.4	Aktualisierungen .....	2
<b>2</b>	<b>Sicherheitshinweise .....</b>	<b>3</b>
2.1	Allgemeine Sicherheit .....	3
2.2	PV-Strang-Sicherheit .....	3
2.3	Wechselrichter-Sicherheit.....	4
2.4	Batteriesicherheit.....	5
2.5	Anforderungen an das Personal .....	5
2.6	EU-Konformitätserklärung.....	6
<b>3</b>	<b>Einführung in das Produkt.....</b>	<b>7</b>
3.1	Produktübersicht .....	7
3.2	Anwendungsszenarien.....	8
3.3	Betriebsmodus .....	11
3.3.1	Betriebsmodus des Systems .....	11
3.3.2	Betriebsmodus des Wechselrichters.....	14
3.4	Merkmale.....	15
3.5	Aufbau.....	17
3.5.1	Bauteile .....	17
3.5.2	Abmessungen.....	18
3.5.3	Beschreibung der Anzeigen.....	18
3.5.4	Typenschild.....	19
<b>4</b>	<b>Überprüfung und Lagerung .....</b>	<b>20</b>
4.1	Überprüfung vor der Entgegennahme .....	20
4.2	Lieferumfang .....	20
4.3	Lagerung.....	21
<b>5</b>	<b>Installation .....</b>	<b>22</b>
5.1	Installationsanforderungen .....	22
5.2	Installation des Wechselrichters.....	25
5.2.1	Transport.....	25
5.2.2	Installation des Wechselrichters .....	25

<b>6</b>	<b>Elektrischer Anschluss .....</b>	<b>27</b>
6.1	Sicherheitshinweise .....	27
6.2	System-Schaltplan .....	28
6.3	Anschluss des PE-Kabels.....	30
6.4	Anschluss des DC-Eingangskabels (PV) .....	31
6.5	Anschluss des Batteriekabels .....	34
6.6	Anschluss des AC-Kabels.....	36
6.7	Kommunikation.....	39
6.7.1	Anschluss des Kommunikationskabels .....	39
6.7.2	Anschluss des Zählerkommunikationskabels .....	44
6.7.3	Anschluss des BMS-Kommunikationskabels.....	45
6.7.4	Anschluss des EMS-Kommunikationskabels.....	46
6.7.5	Installation des Kommunikationsmoduls (optional) .....	47
<b>7</b>	<b>Inbetriebnahme der Anlage .....</b>	<b>48</b>
7.1	Kontrolle vor dem Einschalten .....	48
7.2	Einschalten .....	48
<b>8</b>	<b>Inbetriebnahme des Systems .....</b>	<b>49</b>
8.1	Anzeigen und Tasten .....	49
8.2	Einstellung der Wechselrichterparameter über die SolarGo-App.....	50
8.3	Kontrolle über das SEMS-Portal .....	50
<b>9</b>	<b>Wartung .....</b>	<b>51</b>
9.1	Ausschalten des Wechselrichters .....	51
9.2	Demontage des Wechselrichters .....	51
9.3	Entsorgen des Wechselrichters.....	51
9.4	Fehlersuche .....	52
9.5	Routinemäßige Wartung.....	60
<b>10</b>	<b>Technische Parameter .....</b>	<b>61</b>
10.1	Technische Parameter – Modellreihen ET und ET Plus.....	61
10.2	Technische Parameter – Modellreihe BT .....	73

# 1 Über diese Betriebsanleitung

In dieser Betriebsanleitung werden Produktinformationen, Installation, elektrischer Anschluss, Inbetriebnahme, Fehlersuche und Wartung beschrieben. Bitte lesen Sie diese Anleitung sorgfältig durch, bevor Sie das Produkt installieren und in Betrieb nehmen. Jeder, der das Gerät installiert und benutzt, muss mit den Produktmerkmalen, Funktionen und Sicherheitshinweisen vertraut sein. Diese Betriebsanleitung kann ohne vorherige Ankündigung aktualisiert werden. Weitere Produktdetails und aktuelle Dokumente finden Sie unter <https://de.goodwe.com>.

## 1.1 Modelle

Diese Betriebsanleitung gilt für folgende Wechselrichter:

### Modellreihe ET (Hybrid-Wechselrichter)

- GW5KL-ET
- GW6KL-ET
- GW8KL-ET
- GW10KL-ET
- GW5K-ET
- GW6.5K-ET
- GW8K-ET
- GW10K-ET
- GW5KN-ET
- GW6.5KN-ET
- GW8KN-ET
- GW10KN-ET

### Modellreihe BT (AC-gekoppelter Wechselrichter)

- GW5K-BT
- GW6K-BT
- GW8K-BT
- GW10K-BT

## 1.2 Zielgruppe

Diese Betriebsanleitung richtet sich ausschließlich an geschultes und fachkundiges technisches Personal. Das technische Personal muss mit dem Produkt, den örtlich gültigen Richtlinien und den elektrischen Anlagen vertraut sein.

### 1.3 Definition der Symbole

Die verschiedenen Stufen der Warnhinweise in dieser Betriebsanleitung sind wie folgt definiert:

 <b>GEFAHR</b>
Weist auf eine besonders große Gefahr hin, die, wenn sie nicht vermieden wird, zum Tod oder zu schweren Verletzungen führt.
 <b>WARNUNG</b>
Weist auf eine mittlere Gefahr hin, die, wenn sie nicht vermieden wird, zum Tod oder zu schweren Verletzungen führen kann.
 <b>VORSICHT</b>
Weist auf eine geringfügige Gefahr hin, die, wenn sie nicht vermieden wird, zu leichten oder mittelschweren Verletzungen führen kann.
<b>HINWEIS</b>
Hebt wichtige Informationen hervor und ergänzt den übrigen Text. Kann Informationen über bestimmte Techniken und Methoden zur Lösung produktbezogener Probleme enthalten.

## 2 Sicherheitshinweise

Bitte beachten Sie während des Betriebs unbedingt die Sicherheitsvorschriften in der Betriebsanleitung.

### HINWEIS

Die Wechselrichter wurden entsprechend den einschlägigen Sicherheitsvorschriften entwickelt und getestet. Bitte lesen und beachten Sie sämtliche Sicherheitsvorschriften und Warnhinweise, bevor Sie das Gerät in Betrieb nehmen. Da es sich bei den Wechselrichtern um elektrische Geräte handelt, kann eine unsachgemäße Bedienung zu Personen- oder Sachschäden führen.

### 2.1 Allgemeine Sicherheit

#### HINWEIS

- Die Informationen in dieser Betriebsanleitung können sich aufgrund von Produktaktualisierungen oder aus anderen Gründen ändern. Sofern nicht anders angegeben, ersetzt das vorliegende Handbuch nicht die auf dem Produkt angebrachten Hinweise. Alle Beschreibungen in dieser Betriebsanleitung dienen lediglich als Leitlinien.
- Vor der Installation sollten Sie die Betriebsanleitung durchlesen, um sich einen Überblick über das Produkt und die entsprechenden Sicherheitshinweise zu verschaffen.
- Alle Tätigkeiten dürfen ausschließlich von technisch ausgebildeten und qualifizierten Personen ausgeführt werden, die mit den örtlich gültigen Richtlinien und Sicherheitsvorschriften vertraut sind.
- Benutzen Sie für Betrieb und Handhabung der Ausrüstung isolierte Werkzeuge und tragen Sie persönliche Schutzausrüstung, um die persönliche Sicherheit sicherzustellen. Tragen Sie antistatische Handschuhe und Kleidung sowie ein ESD-Erdungsarmband, um den Wechselrichter vor Schäden zu bewahren.
- Befolgen Sie strikt alle in dieser Kurzanleitung und in der Betriebsanleitung enthaltenen Installations-, Montage-, Betriebs- und Konfigurationsanleitungen. Der Hersteller haftet weder für Verletzungen noch für Schäden, die Folge einer Nichtbeachtung der Anleitungen sind. Für weitere Einzelheiten zur Garantie siehe unter <https://en.goodwe.com/warranty>.

### 2.2 PV-Strang-Sicherheit



#### GEFAHR


Schließen Sie die Gleichstromkabel des Wechselrichters an die mitgelieferten Gleichstromklemmen an. Bei Nutzung anderer Klemmen ist der Hersteller nicht für auftretende Sachschäden verantwortlich.




#### WARNUNG

- Bauteilrahmen und Halterungssystem müssen sicher geerdet sein.
- Die Gleichstromkabel müssen fest, sicher und korrekt angeschlossen sein.
- Messen Sie die Gleichstromkabel mit dem Multimeter durch, ob keine Verpolung vorliegt. Die Spannung sollte im zulässigen Bereich liegen.
- Ein PV-Strang darf nicht an mehrere Wechselrichter gleichzeitig angeschlossen werden. Andernfalls kann der Wechselrichter beschädigt werden.









### 2.3 Wechselrichter-Sicherheit

 **WARNUNG**

- Die Spannungs- und Frequenzwerte am Anschlusspunkt sollten den Anforderungen für den Netzanschluss des Wechselrichters entsprechen.
- Sehen Sie die AC-seitig empfohlenen zusätzlichen Schutzeinrichtungen (wie etwa Schutzsicherungen oder Sicherungen) vor. Die Schutzeinrichtung muss mindestens nach dem 1,25-fachen Wert des maximalen AC-Stroms spezifiziert sein.
- Schließen Sie die PE-Leitung des Wechselrichters fest an. Der Widerstand zwischen dem Neutralleiter und Erdungsleiter muss weniger als 10 Ω betragen.
- Wir empfehlen, aus Kupfer gefertigte AC-Ausgangskabel zu benutzen. Wenden Sie sich an den Hersteller, wenn Sie andere Kabel verwenden möchten.
- Bei einer einmaligen Überlastung kann der Wechselrichter automatisch wieder anlaufen; die Wiederanlaufzeit verlängert sich jedoch, wenn dies mehrmals vorkommt. Einen schnelleren Neustart können Sie über die App erreichen.
- Niemals die BACK-UP-Funktion aktivieren, wenn die PV-Anlage nicht mit Batterien konfiguriert ist. Andernfalls haftet der Hersteller nicht für die damit verbundenen Risiken.

 **GEFAHR**

- Lassen Sie die Anschlussklemmen mechanisch unbelastet, um Beschädigungen auszuschließen.
- Nach Montage und Installation müssen alle Etiketten und Warnaufkleber sichtbar sein. Diese dürfen weder verdeckt noch zerkratzt oder beschädigt sein.
- Der Wechselrichter besitzt folgende Warnaufkleber:

	HOCHSPANNUNGSGEFAHR Gerät vor allen Arbeiten ausschalten und von sämtlichen Spannungsquellen trennen.		Verzögerte elektrische Entladung. Nach dem Ausschalten 5 Minuten abwarten, bis die Bauteile vollständig elektrisch entladen sind.
	Bevor Sie das Gerät in Betrieb nehmen, lesen Sie bitte die Betriebsanleitung.		Vorhandensein potenzieller Risiken. Legen Sie vor jeder Arbeit eine geeignete persönliche Schutzausrüstung an.
	Gefährdung durch hohe Temperaturen. Produkt nicht während des Betriebs berühren, um Verbrennungen zu vermeiden.		Erdungspunkt.
	CE-Kennzeichnung		Wechselrichter nicht über den Haushaltsmüll entsorgen, sondern in Übereinstimmung mit den örtlich gültigen Gesetzen und Bestimmungen oder zurück an den Hersteller senden.



## 2.4 Batteriesicherheit



### WARNUNG

- Die mit dem Wechselrichter verwendete Batterie muss vom Wechselrichter-Hersteller zugelassen sein. Eine Auflistung der zugelassenen Batterien kann auf der offiziellen Website eingesehen werden.
- Vor der Installation sollten Sie die Betriebsanleitung der jeweiligen Batterie durchlesen, um sich einen Überblick über das Produkt und die entsprechenden Sicherheitshinweise zu verschaffen. Halten Sie sich strikt an die darin enthaltenen Anforderungen.
- Ist die Batterie vollständig entladen, laden Sie sie bitte unter genauester Beachtung der entsprechenden Betriebsanleitung auf.
- Faktoren wie Temperatur, Luftfeuchtigkeit, Witterungsbedingungen etc. können die Stromaufnahme und Ladekapazität der Batterie beeinträchtigen.
- Falls sich die Batterie nicht starten lässt, wenden Sie sich umgehend an den Kundendienst. Die Batterie könnte sonst dauerhaft beschädigt werden.
- Ermitteln Sie mit einem Multimeter die Polarität des DC-Kabels, um eine Verpolung auszuschließen. Außerdem sollte die Spannung innerhalb des zulässigen Bereichs liegen.
- Eine Batteriegruppe darf nicht gleichzeitig an mehrere Wechselrichter angeschlossen werden. Andernfalls kann der Wechselrichter beschädigt werden.

## 2.5 Anforderungen an das Personal

### HINWEIS

- Das Personal, das die Geräte installiert oder wartet, muss gründlich geschult und mit den Sicherheitshinweisen sowie der korrekten Bedienung vertraut gemacht werden.
- Nur qualifizierte Fachleute oder geschultes Personal dürfen das Gerät oder Teile davon installieren, bedienen, warten und austauschen.

## 2.6 EU-Konformitätserklärung

GoodWe Technologies Co. Ltd. erklärt hiermit, dass der auf dem europäischen Markt verkaufte Wechselrichter mit drahtlosen Kommunikationsmodulen die Anforderungen der folgenden Richtlinien erfüllt:

- Richtlinie 2014/53/EU (Funkanlagenrichtlinie)
- Richtlinie 2011/65/EU (Beschränkung der Verwendung bestimmter gefährlicher Stoffe in Elektro- und Elektronikgeräten) sowie Richtlinie 2015/863 (RoHS)
- Richtlinie 2012/19/EU (Entsorgung von Elektro- und Elektronik-Altgeräten)
- Richtlinie 1907/2006 (Registrierung, Bewertung, Zulassung und Beschränkung von Chemikalien, kurz: REACH)

Sie können die EU-Konformitätserklärung über folgende URL herunterladen:

<https://de.goodwe.com>.

GoodWe Technologies Co. Ltd. erklärt hiermit, dass der auf dem europäischen Markt verkaufte Wechselrichter ohne drahtlose Kommunikationsmodule die Anforderungen der folgenden Richtlinien erfüllt:

- Richtlinie 2014/30/EU über die elektromagnetische Verträglichkeit (EMV-Richtlinie)
- Richtlinie 2014/35/EU (Niederspannungsrichtlinie)
- Richtlinie 2011/65/EU (Beschränkung der Verwendung bestimmter gefährlicher Stoffe in Elektro- und Elektronikgeräten) sowie Richtlinie 2015/863 (RoHS)
- Richtlinie 2012/19/EU (Entsorgung von Elektro- und Elektronik-Altgeräten)
- Richtlinie 1907/2006 (Registrierung, Bewertung, Zulassung und Beschränkung von Chemikalien, kurz: REACH)

Sie können die EU-Konformitätserklärung über folgende URL herunterladen:

<https://de.goodwe.com>.

## 3 Einführung in das Produkt

### 3.1 Produktübersicht

#### Bestimmungsgemäße Verwendung

Wechselrichter steuern und optimieren die Leistung der PV-Anlage durch ein integriertes Energiemanagementsystem. Der in der PV-Anlage erzeugte Strom kann zum Beispiel die Verbraucher versorgen, in der Batterie gespeichert oder in das Versorgungsnetz eingespeist werden.

#### Modell

Diese Betriebsanleitung gilt für folgende Wechselrichter:

#### Modellreihe ET (Hybrid-Wechselrichter)

- GW5KL-ET
- GW6KL-ET
- GW8KL-ET
- GW10KL-ET
- GW5K-ET
- GW6.5K-ET
- GW8K-ET
- GW10K-ET
- GW5KN-ET
- GW6.5KN-ET
- GW8KN-ET
- GW10KN-ET

#### Modellreihe BT (AC-gekoppelter Wechselrichter)

- GW5K-BT
- GW6K-BT
- GW8K-BT
- GW10K-BT

#### Modell

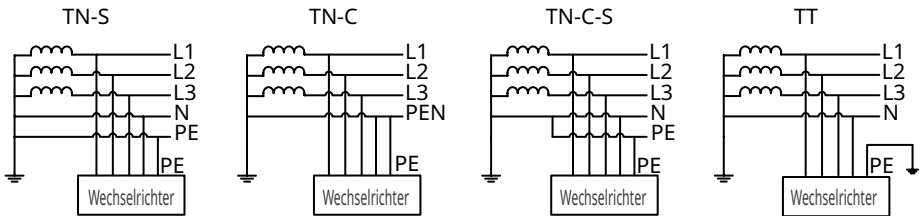
**GW10KL-ET**



Nr.	Zeichenerklärung	
1	Markencode	GW: GoodWe
2	Nennleistung	<ul style="list-style-type: none"> <li>• 5K: Die Nennleistung beträgt 5 kW.</li> <li>• 6K: Die Nennleistung beträgt 6 kW.</li> <li>• 6,5K: Die Nennleistung beträgt 6,5 kW.</li> <li>• 8K: Die Nennleistung beträgt 8 kW.</li> <li>• 10K: Die Nennleistung beträgt 10 kW.</li> </ul>
3	Produktmerkmal	<ul style="list-style-type: none"> <li>• L: niedrigere Spannung</li> <li>• N: höherer PV-Eingangsstrom</li> </ul>
4	Seriencode	<ul style="list-style-type: none"> <li>• ET: Modellreihe ET – Hybrid-Wechselrichter</li> <li>• BT: Modellreihe BT – AC-gekoppelter Wechselrichter</li> </ul>

## Unterstützte Netztypen

Beim Netztyp mit Nullleiter muss die Spannung zwischen dem Nullleiter und der Erde weniger als 10 V betragen.

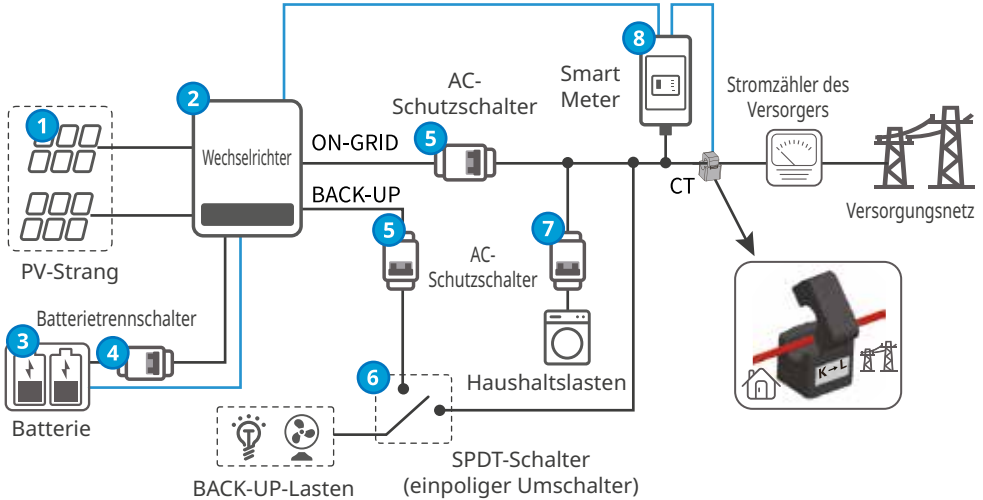


## 3.2 Anwendungsszenarien

### ⚠️ WARNUNG

- Die PV-Anlage ist nicht für den Anschluss von Geräten geeignet, die auf eine stabile Stromversorgung angewiesen sind, wie z. B. medizinische Geräte zur Lebenserhaltung. Stellen Sie sicher, dass es bei der Abschaltung der Anlage nicht zu Personenschäden kommt.
- Verbraucher mit hohem Anlaufstrom, wie z. B. Hochleistungswasserpumpen, sollten nicht in die PV-Anlage integriert werden. Andernfalls kann der netzunabhängige Ausgang aufgrund einer zu hohen Momentanleistung ausfallen.
- Niemals die BACK-UP-Funktion starten, wenn die PV-Anlage nicht mit Batterien konfiguriert ist. Andernfalls haftet der Hersteller nicht für die damit verbundenen Systemrisiken.
- Faktoren wie Temperatur, Luftfeuchtigkeit, Witterungsbedingungen etc. können die Stromaufnahme und Ladekapazität der Batterie beeinträchtigen.
- Der Wechselrichter unterstützt die USV; die Schaltzeit der USV beträgt weniger als 10 ms. Die USV-Funktion startet möglicherweise nicht, wenn die BACK-UP-Lastkapazität die Nennleistung des Wechselrichters überschreitet.
- Bei einer einmaligen Überlastung kann der Wechselrichter automatisch wieder anlaufen; die Wiederanlaufzeit verlängert sich jedoch, wenn dies mehrmals vorkommt. Einen schnelleren Neustart können Sie über die App erreichen.
- Normale Haushaltslasten können im Backup-Modus des Wechselrichters unterstützt werden. Akzeptierte Lasten wie nachfolgend aufgeführt:
  - Induktive Lasten: 1,5-P-Klimaanlage
  - Kapazitive Lasten: Gesamtleistung  $\leq$  das 0,6-fache der Nennausgangsleistung des Wechselrichters.

### Eigenverbrauchssystem (Hybrid-Szenarien)

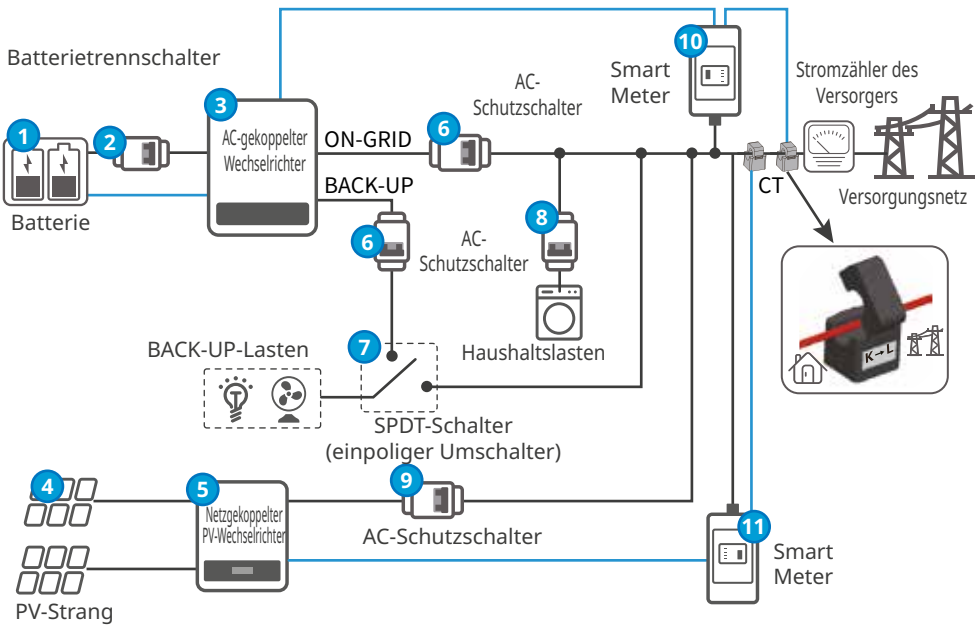


Nr.	Bauteile	Beschreibung
1	PV-Strang	Der PV-Strang besteht aus in Reihe geschalteten PV-Modulen. Nur für Hybrid-Wechselrichter.
2	Wechselrichter	Unterstützt die Wechselrichter der Modellreihen ET, ET Plus und BT.
3	Batterie	Wählen Sie das Batteriemodell entsprechend dem Wechselrichtermodell und der Liste der zugelassenen Batterien aus.
4	Batterietrennschalter	Empfohlene Spezifikationen: Nennstrom $\geq 40$ A, Nennspannung $\geq 600$ V.
5	AC-Schutzschalter	<ul style="list-style-type: none"> <li>Die Spezifikationen der Backup-Lastschalter und der Netzlastschalter müssen für ein und dasselbe Wechselrichtermodell identisch sein. Die AC-Schutzschalter sollten vom Kunden bereitgestellt werden.</li> <li>Ein SPDT-Schalter wird empfohlen um sicherzustellen, dass die BACK-UP-Lasten weiter versorgt werden, wenn der Wechselrichter ausgeschaltet ist oder gewartet wird.</li> <li>Empfohlene Spezifikationen für AC-Schutzschalter und SPDT-Schalter: <ul style="list-style-type: none"> <li>Für GW5KL-ET, GW5K-BT, GW5K-ET, GW5KN-ET, GW6KL-ET, GW6K-BT, GW6.5K-ET, GW6.5KN-ET: Nennstrom <math>\geq 25</math> A und Nennspannung <math>\geq 400</math> V.</li> <li>Für GW8KL-ET, GW8K-ET, GW8K-BT, GW8KN-ET, GW10KL-ET, GW10K-BT, GW10K-ET und GW10KN-ET: Nennstrom <math>\geq 32</math> A und Nennspannung <math>\geq 400</math> V.</li> </ul> </li> </ul>
6	SPDT-Schalter (einpölgiger Umschalter)	
7	AC-Schutzschalter	Abhängig von der tatsächlich verwendeten Last.
8	Smart Meter	Ist im Lieferumfang des Wechselrichters enthalten. Empfohlenes Modell: GM3000.

**Eigenverbrauchssystem (AC-gekoppeltes Szenario)**

**HINWEIS**

- Bevor Sie die Leistungsbegrenzungsfunktion aktivieren, stellen Sie sicher, dass der AC-gekoppelte Wechselrichter oder der Hybrid-Wechselrichter die Leistungsbegrenzung unterstützt.
- **Aktivieren** Sie die Leistungsbegrenzungsfunktion, wenn ein AC-gekoppelter Wechselrichter oder ein netzgekoppelter PV-Wechselrichter von GoodWe in der PV-Anlage eingesetzt wird. Vervollständigen Sie die Leistungsbegrenzungseinstellungen nach Bedarf, wenn ein netzgekoppelter PV-Wechselrichter eines anderen Herstellers verwendet wird.
- Bei aktivierter Leistungsbegrenzung bezieht die PV-Anlage 100 W Leistung aus dem Versorgungsnetz.



Nr.	Bauteile	Beschreibung
1	Batterie	Wählen Sie das Batteriemodell entsprechend dem Wechselrichtermodell und der Liste der zugelassenen Batterien aus.
2	Batterietrennschalter	Empfohlene Spezifikationen: Nennstrom $\geq 40$ A, Nennspannung $\geq 600$ V.
3	AC-gekoppelter Wechselrichter	Unterstützt Wechselrichter der Modellreihe BT.
4	PV-Strang	Der PV-Strang besteht aus in Reihe geschalteten PV-Modulen.
5	Netzgekoppelter PV-Wechselrichter	Unterstützt netzgekoppelte PV-Wechselrichter von Drittanbietern.

Nr.	Bauteile	Beschreibung
6	AC-Schutzschalter	<ul style="list-style-type: none"> <li>Die Spezifikationen der Backup-Lastschalter und der Netzlastschalter müssen für ein und dasselbe Wechselrichtermodell identisch sein. Die AC-Schutzschalter sollten vom Kunden bereitgestellt werden.</li> </ul>
7	SPDT-Schalter (einpölgiger Umschalter)	<ul style="list-style-type: none"> <li>Ein SPDT-Schalter wird empfohlen um sicherzustellen, dass die BACK-UP-Lasten weiter versorgt werden, wenn der Wechselrichter ausgeschaltet ist oder gewartet wird.</li> <li>Empfohlene Spezifikationen für AC-Schutzschalter und SPDT:                             <ul style="list-style-type: none"> <li>Für GW5K-BT und GW6K-BT: Nennstrom <math>\geq 25\text{ A}</math> und Nennspannung <math>\geq 400\text{ V}</math></li> <li>Für GW8K-BT und GW10K-BT: Nennstrom <math>\geq 32\text{ A}</math> und Nennspannung <math>\geq 400\text{ V}</math></li> </ul> </li> </ul>
8	AC-Schutzschalter	Die Spezifikationen des AC-Schutzschalters hängen vom Nennausgangsstrom des netzgekoppelten PV-Wechselrichters ab.
9	AC-Schutzschalter	Abhängig von der tatsächlich verwendeten Last.
10	Smart Meter (für AC-gekoppelten Wechselrichter)	Ist im Lieferumfang des Wechselrichters enthalten. Empfohlenes Modell: GM3000.
11	Smart Meter (für netzgekoppelten PV-Wechselrichter)	<ul style="list-style-type: none"> <li>Bei Verwendung eines GoodWe-Wechselrichters wird der GM3000 empfohlen.</li> <li>Stammt der Wechselrichter von einem anderen Hersteller, hängt das Modell des Smart Meters vom Wechselrichter ab.</li> </ul>

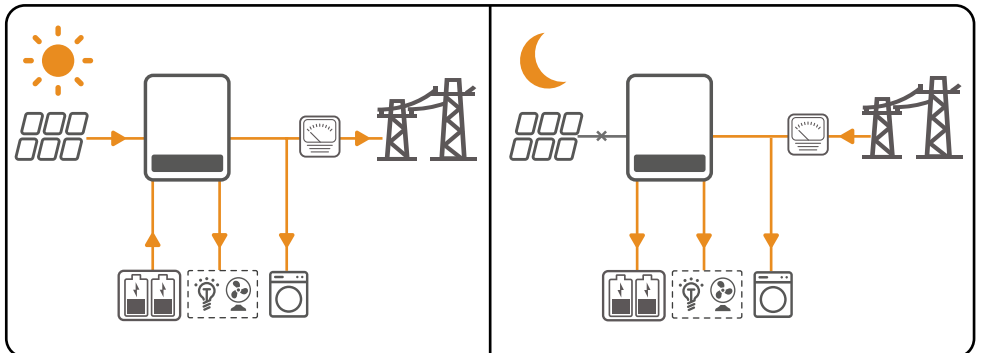
### 3.3 Betriebsmodus

#### 3.3.1 Betriebsmodus des Systems

##### Ökonomischer Modus

**HINWEIS**

- Wählen Sie den ökonomischen Modus nur, wenn dies den örtlichen Gesetzen und Vorschriften entspricht, z. B. hinsichtlich der Frage, ob das Versorgungsnetz die Batterie aufladen darf. Ist das nicht der Fall, sollten Sie diesen Modus nicht verwenden.
  - Der ökonomische Modus wird für Szenarien empfohlen, in denen der Strompreis starken tageszeitlichen Schwankungen unterliegt.
- Tagsüber: Wenn der Strompreis seinen Höchststand erreicht hat, versorgt die Batterie zunächst die Verbraucher und der restliche Strom kann an das Netz verkauft werden.
  - Nachts: Sorgen Sie dafür, dass die Aufladung der Batterie durch das Stromnetz in der Zeit erfolgt, in der der Strompreis am niedrigsten ist.



## Eigenverbrauchsmodus

### HINWEIS

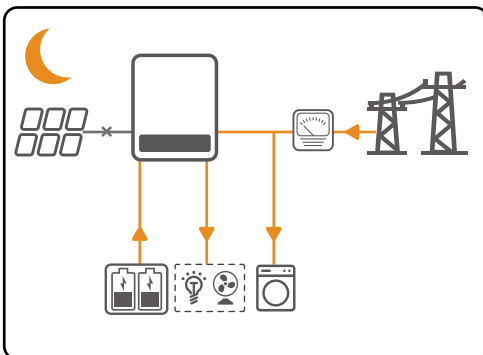
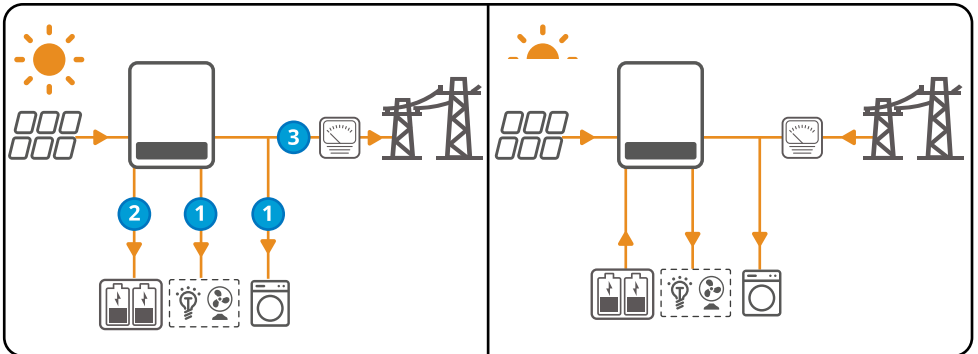
- Bei Solarstrom sollte der Eigenverbrauchsmodus Vorrang haben: Tagsüber lädt der überschüssige Strom die Batterie auf; nachts, wenn kein Solarstrom erzeugt wird, versorgt die Batterie die Verbraucher mit Strom. Dadurch verbessert sich die Eigenverbrauchsquote und man spart Stromkosten.
- Dieser Modus eignet sich für Regionen, in denen die Strompreise hoch sind und es keine oder nur geringe Subventionen für die Solarstromerzeugung gibt.

#### • Tagsüber:

- Wenn die von der PV-Anlage erzeugte Energie ausreicht, werden vorrangig die Verbraucher versorgt. Mit dem überschüssigen Strom werden zunächst die Batterien geladen. Der verbleibende Strom wird an das Netz verkauft.
- Wenn die von der PV-Anlage erzeugte Leistung nicht ausreicht oder keine Leistung erzeugt wird, versorgt die Batterie vorrangig die Verbraucher. Reicht die Leistung der Batterie nicht aus, werden die Verbraucher über das Netz versorgt.

#### • Nachts:

Bei ausreichender Batterieleistung werden die Verbraucher über die Batterie versorgt. Reicht die Leistung der Batterie nicht aus, werden die Verbraucher über das Netz versorgt.



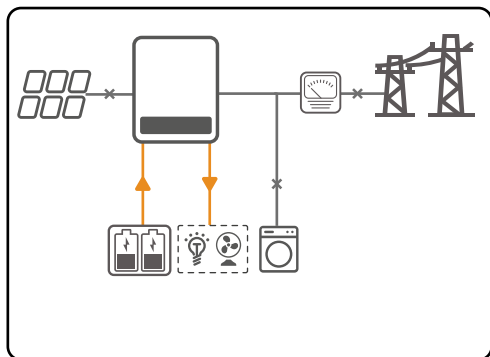
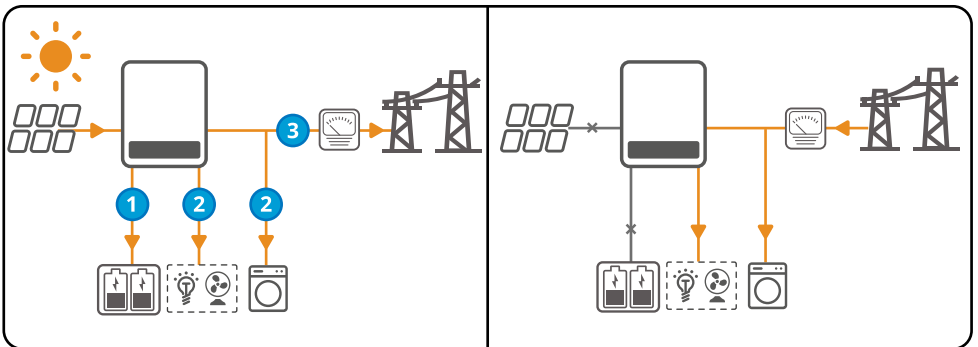


**Back-up-Modus**

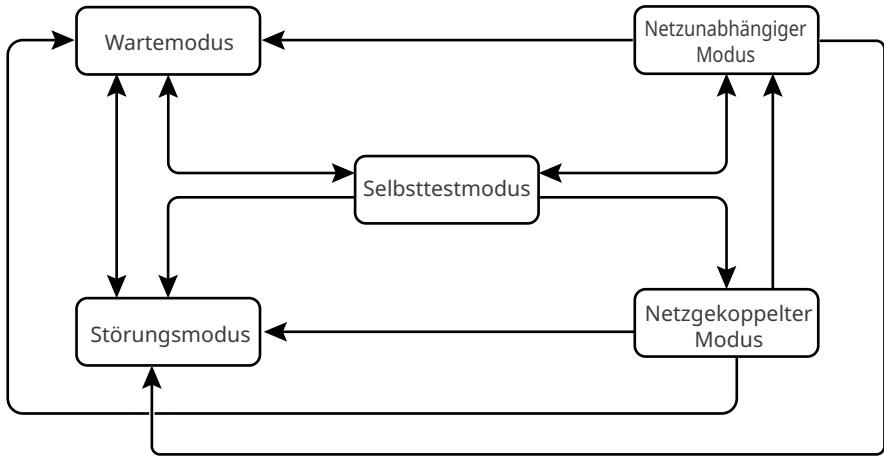
**HINWEIS**

- Der Back-up-Modus kommt vor allem bei instabiler Netzversorgung und einer hohen Last zum Einsatz. Ist die Netzversorgung unterbrochen, schaltet der Wechselrichter in den netzunabhängigen Modus, um die Verbraucher mit Strom zu versorgen; sobald die Netzversorgung wiederhergestellt ist, schaltet der Wechselrichter wieder in den netzgekoppelten Modus.
- Die Batterie entlädt sich nicht mehr, wenn sie den SOC erreicht. Wenn am nächsten Tag die Sonne scheint, wird die Batterie zunächst bis zu einem bestimmten Grad aufgeladen und beginnt dann mit der Stromversorgung der Verbraucher.

- Wenn die von der PV-Anlage erzeugte Energie ausreicht, wird vorrangig die Batterie geladen. Mit dem überschüssigen Strom werden die Verbraucher versorgt. Der verbleibende Strom wird an das Netz verkauft.
- Wenn in der PV-Anlage kein Strom erzeugt wird:
  - Bei normaler Netzversorgung werden die Verbraucher aus dem Netz versorgt.
  - Bei Störungen des Versorgungsnetzes geht der Wechselrichter in den netzunabhängigen Modus über und die Batterie versorgt die Verbraucher mit Strom.



### 3.3.2 Betriebsmodus des Wechselrichters



Nr.	Bauteile	Beschreibung
1	Wartemodus	Wartephase nach dem Einschalten des Wechselrichters. <ul style="list-style-type: none"> <li>• Sind alle Voraussetzungen erfüllt, geht er in den Selbsttestmodus über.</li> <li>• Liegt ein Fehler vor, geht der Wechselrichter in den Störungsmodus über.</li> </ul>
2	Selbsttestmodus	Vor dem Start des Wechselrichters führt dieser kontinuierlich Selbsttests, Initialisierungen etc. durch. <ul style="list-style-type: none"> <li>• Sind alle Startvoraussetzungen erfüllt, geht der Wechselrichter in den netzgekoppelten Modus über und startet bei Netzanbindung.</li> <li>• Wird das Netz nicht erkannt, geht er in den netzunabhängigen Modus über und läuft netzunabhängig; hat der Wechselrichter keine netzunabhängige Funktion, geht er in den Wartemodus über.</li> <li>• Wird der Selbsttest nicht bestanden, schaltet das Gerät in den Störungsmodus.</li> </ul>
3	Netzgekoppelter Modus	Der Wechselrichter wurde erfolgreich ans Netz angeschlossen. <ul style="list-style-type: none"> <li>• Wird kein Netz erkannt, geht der Wechselrichter in den netzunabhängigen Modus über.</li> <li>• Wird ein Fehler erkannt, wechselt das Gerät in den Störungsmodus.</li> <li>• Sind die Voraussetzungen für die Netzanbindung nicht gegeben und ist die netzunabhängige Ausgangsfunktion nicht eingeschaltet, geht der Wechselrichter in den Wartemodus über.</li> </ul>
4	Netzunabhängiger Modus	Wird das Netz abgeschaltet, geht der Wechselrichter in den netzunabhängigen Modus über und versorgt die Verbraucher weiterhin über den BACK-UP-Anschluss mit Strom. <ul style="list-style-type: none"> <li>• Wird ein Fehler erkannt, wechselt das Gerät in den Störungsmodus.</li> <li>• Sind die Voraussetzungen für die Netzanbindung nicht gegeben und ist die netzunabhängige Ausgangsfunktion nicht eingeschaltet, geht der Wechselrichter in den Wartemodus über.</li> <li>• Sind die Voraussetzungen für die Netzanbindung gegeben und ist die netzunabhängige Ausgangsfunktion eingeschaltet, geht der Wechselrichter in den Selbsttestmodus über.</li> </ul>
5	Störungsmodus	Wird ein Fehler erkannt, geht der Wechselrichter in den Störungsmodus über. Sobald die Störung behoben ist, geht das Gerät in den Wartemodus über.

## 3.4 Merkmale

### Leistungsreduzierung

Um einen sicheren Betrieb zu gewährleisten, reduziert der Wechselrichter automatisch die Ausgangsleistung, wenn die Betriebsumgebung nicht ideal ist.

Nachfolgend sind die Faktoren aufgeführt, die zu einer Leistungsreduzierung führen können; versuchen Sie, diese Einflüsse während des Wechselrichterbetriebs möglichst auszuschließen.

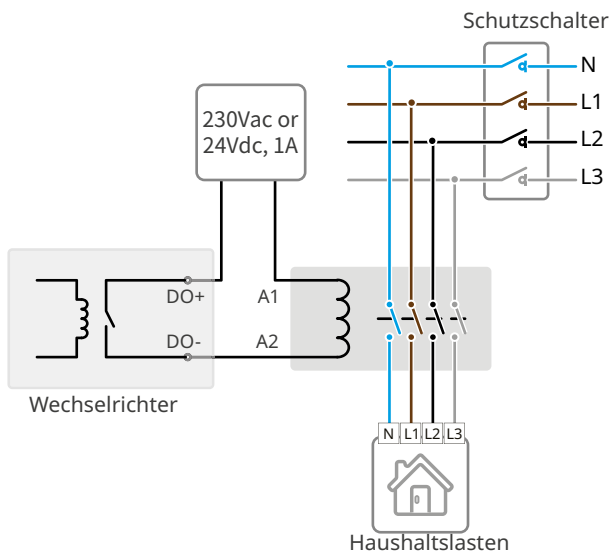
- Ungünstige Umgebungsbedingungen, z. B. direkte Sonneneinstrahlung, hohe Temperaturen etc.
- Es wurde eine prozentuale Ausgangsleistung des Wechselrichters eingestellt.
- Die Spannung des Netzes variiert mit der Frequenz.
- Höherer Wert der Eingangsspannung.
- Höherer Wert des Eingangsstroms.

### Laststeuerung

Der Wechselrichter verfügt über eine potenzialfreie Schnittstelle, an die zusätzliche Schütze zur Aktivierung/Deaktivierung der Last angeschlossen werden können.

Es gibt folgende Methoden der Laststeuerung:

- Zeitsteuerung: Stellen Sie die Zeit für die Aktivierung/Deaktivierung der Lasten ein. So werden die Lasten innerhalb des eingestellten Zeitraums automatisch ein- oder ausgeschaltet.
- Schaltersteuerung: Bei eingeschaltetem Steuermodus werden die Lasten aktiviert, bei ausgeschaltetem Modus werden die Lasten deaktiviert.
- BACK-UP-Laststeuerung: Der Wechselrichter verfügt über eine integrierte potenzialfreie D0-Schnittstelle, über die die Lasten ein- oder ausgeschaltet werden können. Im netzunabhängigen Modus können die über die D0-Schnittstelle verbundenen Verbraucher abgeschaltet werden, wenn eine Überlast am BACK-UP erkannt wird oder der SOC den zum Schutz der Batterie eingestellten Wert unterschreitet.



## Kommunikation

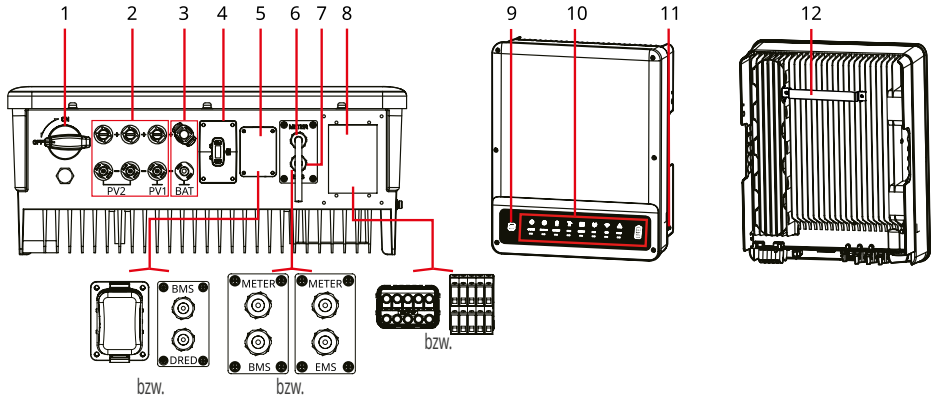
Kommunikationsmodule wie Bluetooth, 4G, WiFi und LAN werden unterstützt.

Der Wechselrichter unterstützt die Einstellung von Parametern über eine kurze Entfernung. Verbindung zum Server über 4G, WiFi oder LAN zur Überwachung des Betriebsstatus des Wechselrichters und der Betriebszustände des Kraftwerks etc.

- Bluetooth: erfüllt den Bluetooth-Standard 5.1.
- 4G (optional): unterstützt gängige Telekommunikationsanbieter wie AT&T und T-Mobile.
- WiFi: unterstützt das 2,4-GHz-Frequenzband. Stellen Sie den Router auf 2,4 GHz oder 2,4 GHz / 5 GHz Koexistenzmodus ein. Die maximale Länge eines WiFi-Netzwerknamens beträgt 40 Byte.
- LAN (optional): verbindet den Wechselrichter über LAN-Kommunikation mit dem Router und dann mit dem Server.

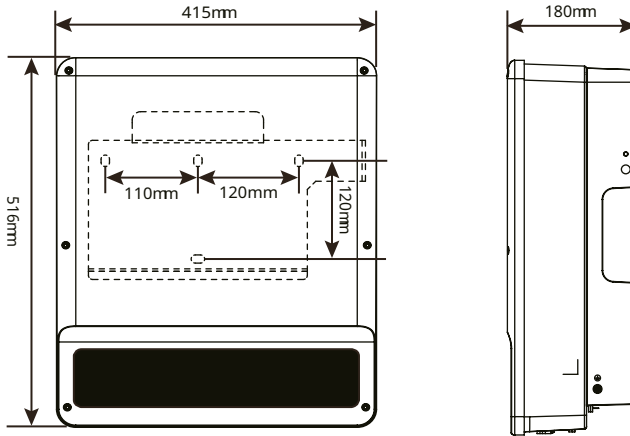
### 3.5 Aufbau

#### 3.5.1 Bauteile










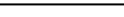




Nr.	Bauteile	Beschreibung
1	DC-Schalter	Startet oder stoppt den DC-Eingang. Nur für Hybrid-Wechselrichter. GW5KL-ET, GW6KL-ET, GW8KL-ET, GW10KL-ET: optional.
2	PV-Eingangsanschluss	Zum Anschluss der DC-Eingangskabel der PV-Module. Nur für Modellreihe ET und ET Plus.
3	Batterie-Eingangsanschluss	Zum Anschluss der Batterie-Eingangskabel.
4	Anschluss für Kommunikationsmodule	Zum Anschluss von Kommunikationsmodulen wie Bluetooth, WiFi, LAN, 4G etc. Nur für Modellreihe ET und ET Plus.
5	Kommunikationsanschluss	Unterstützt RS485, DRED, RCR, D0, EMS etc.
6	Zähler-Kommunikationsanschluss	Zum Anschluss des Kommunikationskabels für den Smart Meter.
7	BMS or EMS communication port	Connects the battery BMS communication cable or EMS communication cable. Please refer to the delivered product for the specific port.
8	AC-Ausgangsanschluss	Zum Anschluss des AC-Ausgangskabels.
9	Wi-Fi-Reset	<ul style="list-style-type: none"> <li>• Drücken Sie kurz auf die Taste, um das WiFi-Modul neu zu starten.</li> <li>• Langes Drücken für mindestens 3 Sekunden setzt das WiFi-Modul auf die Werkseinstellungen zurück.</li> </ul>
10	Anzeige-Elemente	Zeigt den Betriebsstatus des Wechselrichters an.
11	PE-Anschluss	Zum Anschluss des Erdungskabels.
12	Montageplatte	Wird für die Installation des Wechselrichters verwendet.

### 3.5.2 Abmessungen



### 3.5.3 Beschreibung der Anzeigen

Anzeige-Element	Status	Beschreibung
SYSTEM		EIN = System ist betriebsbereit.
		BLINKT = System fährt hoch.
		AUS = System ist nicht in Betrieb.
BACK-UP		EIN = Back-up-Funktion ist bereit / Spannungsversorgung verfügbar
		AUS = Back-up-System ist ausgeschaltet / keine Spannungsversorgung
BATTERY		EIN = Batteriespeicher wird geladen.
		BLINKT 1 x = Batteriespeicher entlädt sich.
		BLINKT 2 x = Geringer Ladezustand des Batteriespeichers.
		AUS = Batteriespeicher vom System getrennt / nicht in Betrieb.
GRID (Netz)		EIN = Einspeisenetz ist vorhanden und mit System verbunden.
		BLINKT = Einspeisenetz ist vorhanden, jedoch vom System getrennt.
		AUS = Einspeisenetz ist nicht in Betrieb.
ENERGY		EIN = Versorgung über das Einspeisenetz (Bezugsbetrieb).
		BLINKT 1 x = Einspeisung in Einspeisenetz (Leerlaufbetrieb).
		BLINKT 2 x = Einspeisung in das Einspeisenetz (Einspeisebetrieb).
		AUS = System ist nicht mit Einspeisenetz verbunden bzw. nicht in Betrieb.

Anzeige-Element	Status	Beschreibung
COM		EIN = Kommunikation mit BMS und mit Zähler ist gegeben.
		BLINKT 1 x = BMS-Kommunikationsfehler; Zählerkommunikation ist gegeben.
		BLINKT 2 x = BMS-Kommunikation ist gegeben; Zählerkommunikationsfehler.
		AUS = Keine BMS- und Zählerkommunikation.
WiFi		EIN = WLAN verbunden/aktiv.
		BLINKT 1 x = WLAN wird zurückgesetzt.
		BLINKT 2 x = Keine Verbindung zwischen WLAN und Router.
		BLINKT 4 x = WLAN-Serverproblem.
		AUS = WLAN ist nicht in Betrieb.
FAULT		EIN = Es liegt eine Störung vor.
		BLINKT 1 x = Back-up-Ausgang überlastet / Last reduzieren.
		AUS = Keine Störung.

### 3.5.4 Typenschild

Das Typenschild dient nur als Referenz.

GOODWE

**Product: Hybrid Inverter**  
**Model : GWSKN-ET**

PV Input	U <sub>DCmax</sub> : 1000Vd.c. U <sub>MPP</sub> : 200...850Vd.c. I <sub>DCmax</sub> : 1616Ad.c. I <sub>SC</sub> PV: 21.221.2Ad.c.
Battery	U <sub>batt1</sub> : 80...600Vd.c., Li-Ion I <sub>batt,max</sub> (C/D): 25/25Ad.c.
On-grid	U <sub>AC,r</sub> : 3L/NP E~ 400/380V a.c. f <sub>AC</sub> , r: 50/60Hz P <sub>AC</sub> , r: 5kW I <sub>AC,max</sub> (to grid): 8.5Aa.c. S <sub>r</sub> (to grid): 5kVA S <sub>max</sub> (to grid): 5.5kVA I <sub>AC,max</sub> (from grid): 15.2Aa.c. S <sub>r</sub> (from grid): 10kVA S <sub>max</sub> (from grid): 10kVA
Back-up	U <sub>AC,r</sub> : 400/380V a.c. f <sub>AC</sub> , r: 50/60Hz I <sub>AC,max</sub> : 8.5Aa.c. S <sub>r</sub> : 5kVA S <sub>max</sub> : 5kVA

PF: ~1.0, cap., 0.8ind, T<sub>operating</sub>: -35~60°C  
 Non-isolated, IP66, protective Class I, OVC(DCI)ACIII



S/N: \_\_\_\_\_

Good We Technologie s Co., Ltd.  
 E-mail: service@goodwe.co m  
 No.90 Zijin Rd., New District, Suzhou, 215011, China S/N

GW-Warenzeichen, Produkttyp und -modell

Technische Parameter

Sicherheitssymbole und Zertifizierungszeichen

Kontaktinformationen und Seriennummer

## 4 Überprüfung und Lagerung

### 4.1 Überprüfung vor der Entgegennahme

Überprüfen Sie die folgenden Punkte, bevor Sie das Produkt in Empfang nehmen.

1. Überprüfen Sie die Außenverpackung auf Beschädigungen wie z. B. Löcher, Risse, Verformungen oder sonstige Anzeichen von Geräteschäden. Packen Sie den Inhalt des Kartons nicht aus; wenden Sie sich im Falle eines Schadens so schnell wie möglich an den Zulieferer.
2. Überprüfen Sie das Wechselrichtermodell. Wenn das gelieferte Wechselrichtermodell nicht dem entspricht, was Sie bestellt haben, packen Sie das Gerät nicht aus, sondern wenden Sie sich an den Zulieferer.
3. Überprüfen Sie die Lieferung auf korrekten, vollständigen und unversehrten Inhalt. Wenden Sie sich im Falle eines Schadens so schnell wie möglich an den Zulieferer.

### 4.2 Lieferumfang

#### HINWEIS

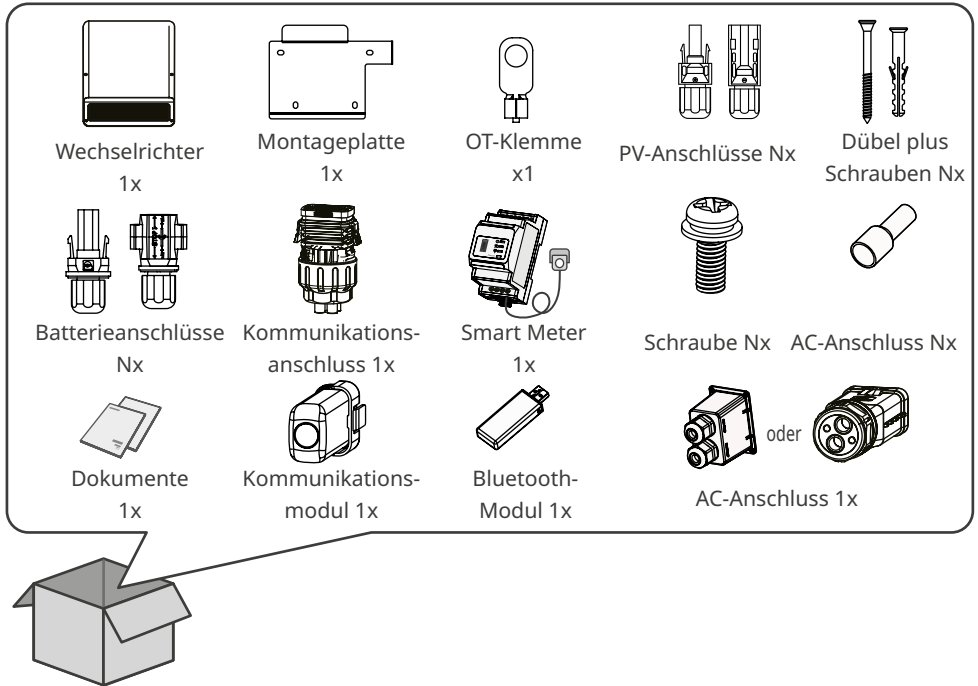
- Die Anzahl der PV-Stecker entspricht der Anzahl der PV-Eingangsanschlüsse. Für den AC-gekoppelten Wechselrichter wird kein PV-Eingangsanschluss geliefert.
- Bluetooth-Modul: nur für Hybrid-Wechselrichter.
- Die Anzahl der Dübel, Schrauben und AC-Kabelanschlüsse hängt vom jeweiligen Wechselrichter ab. Das tatsächliche Zubehör kann davon abweichen.



#### WARNUNG

Schließen Sie die DC-Kabel an die mitgelieferten Anschlüsse an. Der Hersteller haftet nicht für Schäden, die auf den Gebrauch anderer Anschlüsse zurückzuführen sind.





### 4.3 Lagerung

Wird das Gerät nicht sofort installiert oder verwendet, stellen Sie bitte sicher, dass die Lagerungsumgebung die folgenden Anforderungen erfüllt:

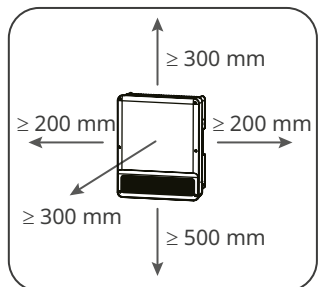
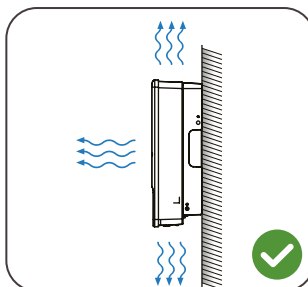
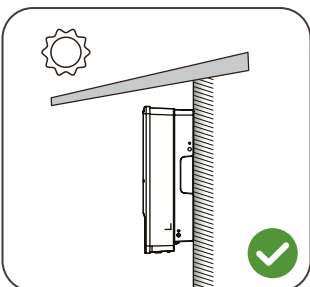
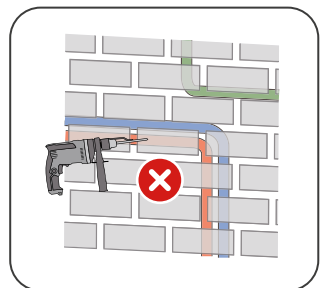
1. Die äußere Verpackung darf nicht entfernt und das Trockenmittel nicht weggeworfen werden.
2. Lagern Sie das Gerät in einer sauberen Umgebung. Stellen Sie sicher, dass die Temperatur und die Luftfeuchtigkeit angemessen sind und sich kein Kondenswasser bildet.
3. Höhe und Ausrichtung der gestapelten Wechselrichter sollten den Anweisungen auf dem Verpackungskarton entsprechen.
4. Achten Sie beim Lagern darauf, dass die Wechselrichter nicht umkippen können.
5. Wenn der Wechselrichter längere Zeit gelagert wurde, sollte er vor der Inbetriebnahme von einem Fachmann überprüft werden.

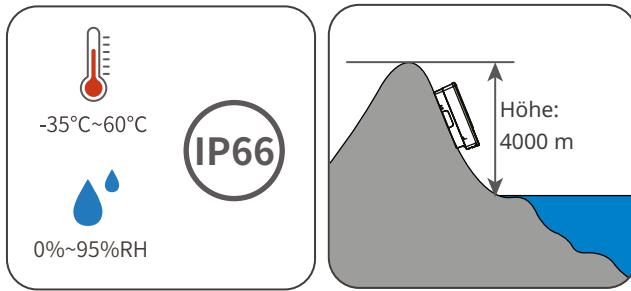
## 5 Installation

### 5.1 Installationsanforderungen

#### Anforderungen an die Installationsumgebung

1. Das Gerät darf nicht in der Nähe von brennbaren, explosiven oder ätzenden Materialien installiert werden.
2. Das Gerät muss außerhalb der Reichweite von Kindern montiert sein. Während des Gerätebetriebs herrschen hohe Temperaturen. Die Oberfläche darf nicht berührt werden, da sonst Verbrennungen auftreten können.
3. Achten Sie beim Bohren von Löchern darauf, dass Sie keine in der Wand verlegten Wasserleitungen und Kabel beschädigen.
4. Installieren Sie das Gerät an einem Ort, wo es vor direkter Sonneneinstrahlung, Regen und Schnee geschützt ist. Sorgen Sie gegebenenfalls für einen Sonnenschutz.
5. Der Installationsort muss gut belüftet sein, damit die Wärme abgeleitet werden kann. Außerdem sollte genügend Platz für den Betrieb der Anlage vorhanden sein.
6. Geräte mit einer hohen Schutzart können sowohl in Innenräumen als auch im Freien installiert werden. Temperatur und Luftfeuchtigkeit am Aufstellungsort sollten in einem angemessenen Bereich liegen.
7. Installieren Sie das Gerät in einer Höhe, die für den Betrieb und die Instandhaltung, die elektrischen Anschlüsse sowie für die Kontrolle der Anzeigen und Hinweisschilder geeignet ist.
8. Der Wechselrichter sollte unterhalb einer maximalen Aufstellhöhe von 4000 m über dem Meeresspiegel betrieben werden.
9. Installieren Sie das Gerät nicht im Bereich von elektromagnetischen Störquellen. Befindet sich in der Nähe der Anlage ein Funkgerät oder ein drahtloses Kommunikationsgerät unter 30 MHz, müssen Sie Folgendes veranlassen bzw. beachten:
  - Fügen Sie einen Ferritkern mit mehreren Windungen in die DC-Eingangsleitung oder die AC-Ausgangsleitung des Wechselrichters ein oder fügen Sie einen Tiefpass-EMI-Filter hinzu.
  - Der Abstand zwischen Ihrem Wechselrichter und dem drahtlosen Gerät muss mindestens 30 m betragen.



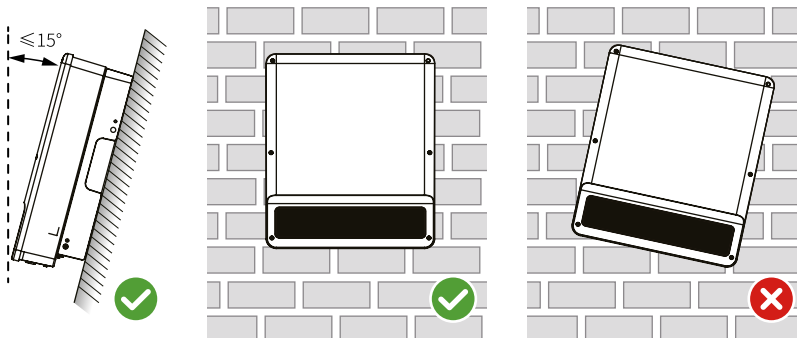


### Anforderungen an die Montagehalterung

- Die Halterung muss unbrennbar und feuerfest sein.
- Der Untergrund am Aufstellort muss dem Gewicht des Wechselrichters standhalten.
- Installieren Sie das Gerät nicht auf einem Untergrund mit schlechter Schalldämmung um zu vermeiden, dass Menschen in der Nähe durch Lärm belästigt werden.

### Anforderungen an den Installationswinkel

- Installieren Sie den Wechselrichter vertikal oder mit einer maximalen Neigung von 15 Grad nach hinten.
- Installieren Sie den Wechselrichter weder auf dem Kopf stehend, noch nach vorne oder hinten gekippt oder waagrecht.



### Anforderungen an das Installationswerkzeug

Folgende Werkzeuge werden für die Installation des Geräts empfohlen.  
Verwenden Sie bei Bedarf auch andere Hilfswerkzeuge.

				 RJ45- Crimpzange
Schutzbrille	Sicherheitsschuhe	Schutzhandschuhe	Staubmaske	
				 Staubsauger
Seitenschneider	Abisolierzange	Bohrmaschine	Heißluftpistole	
				 Drehmomentschlüssel M3/M5
Markierstift	Wasserwaage	Schrumpfschlauch	Gummihammer	
				
Multimeter	Kabelbinder			

## 5.2 Installation des Wechselrichters

### 5.2.1 Transport

#### VORSICHT

- Tätigkeiten wie Transport, Versand, Installation etc. müssen entsprechend den gesetzlichen Bestimmungen am Einsatzort des Geräts erfolgen.
- Bringen Sie den Wechselrichter vor der Installation zum Aufstellungsort. Befolgen Sie die nachstehenden Anweisungen, um Personen- oder Geräteschäden zu vermeiden.
  1. Für den Transport muss das Gewicht des Geräts bedacht werden. Stellen Sie genügend Personal für den Transport des Geräts ab, um Personenschäden zu vermeiden.
  2. Tragen Sie Schutzhandschuhe, um Verletzungen zu vermeiden.
  3. Halten Sie das Gleichgewicht, damit Sie beim Transport des Geräts nicht stürzen.

### 5.2.2 Installation des Wechselrichters

#### HINWEIS

- Achten Sie beim Bohren von Löchern darauf, dass Sie keine in der Wand verlegten Wasserleitungen und Kabel beschädigen.
- Tragen Sie beim Bohren von Löchern eine Schutzbrille und eine Staubmaske um zu verhindern, dass der Staub eingeatmet wird oder in die Augen gelangt.
- Die DC-Schaltersperre in der passenden Größe sollte vom Kunden bereitgestellt werden. Der Durchmesser der entsprechenden Bohrung beträgt 8 mm. Wählen Sie die passende Größe. Andernfalls ist die Installation eventuell nicht möglich. Nur für Hybrid-Wechselrichter.
- Die Diebstahlsicherung in der passenden Größe sollte vom Kunden bereitgestellt werden. Der Durchmesser der entsprechenden Bohrung beträgt 10 mm.
- Stellen Sie sicher, dass der Wechselrichter sicher befestigt ist, damit er nicht herunterfallen kann.

**Schritt 1** Halten Sie die Platte waagrecht an die Wand und markieren Sie die Positionen für die Bohrlöcher.

**Schritt 2** Bohren Sie die Löcher mit der Bohrmaschine bis zu einer Tiefe von 80 mm.

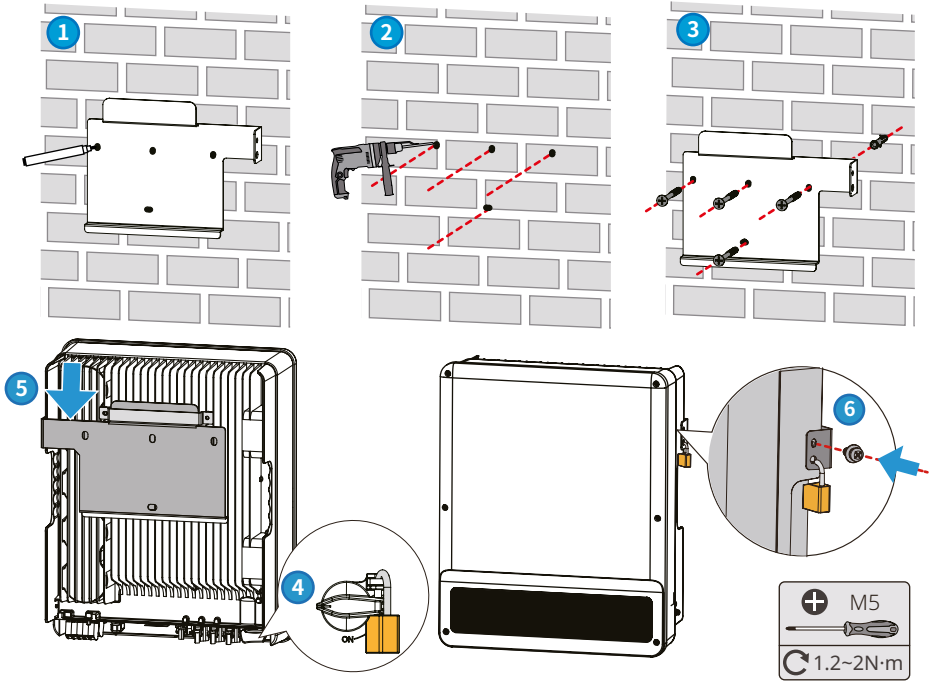
Der Durchmesser des Bohrers sollte 10 mm betragen.

**Schritt 3** Befestigen Sie die Montageplatte mit den Dübeln und Schrauben.

**Schritt 4 (Optional)** Sichern Sie den DC-Schalter mit der DC-Schaltersperre und stellen Sie sicher, dass der DC-Schalter während der Installation auf OFF steht.

**Schritt 5** Befestigen Sie den Wechselrichter auf der Montageplatte.

**Schritt 6** Ziehen Sie die Muttern fest, um die Montageplatte und den Wechselrichter zu sichern.



## 6 Elektrischer Anschluss

### 6.1 Sicherheitshinweise



#### GEFAHR

- Führen Sie den elektrischen Anschluss unter Beachtung der örtlichen Gesetze und Vorschriften durch. Dies gilt auch für die entsprechenden Tätigkeiten sowie für die Kabel- und Komponentenspezifikationen.
- Bevor Sie den Wechselrichter elektrisch anschließen, muss dieser durch Trennen des DC-Schalters und des AC-Ausgangsschalters ausgeschaltet werden. Arbeiten Sie nicht bei eingeschalteter Stromversorgung. Andernfalls kann es zu einem Stromschlag kommen.
- Binden Sie Kabel desselben Typs zusammen und verlegen Sie Kabel unterschiedlichen Typs getrennt voneinander. Verlegen Sie die Kabel nicht verschränkt oder überkreuzt.
- Wenn zu viel Zug auf das Kabel ausgeübt wird, kann es möglicherweise nicht richtig angeschlossen werden. Halten Sie eine gewisse Kabelreserve vor, bevor Sie das Kabel am Wechselrichter anschließen.
- Sorgen Sie dafür, dass der Kupferleiter vollständig an der Klemme anliegt und die Kabelisolierung beim Crimpen nicht mit der Klemme verquetscht wird. Andernfalls funktioniert der Wechselrichter möglicherweise nicht ordnungsgemäß oder aber die Verbindung ist eventuell nicht stabil, was wiederum zu einer Beschädigung der Klemmleiste führen kann etc.

#### HINWEIS

- Beim Anschließen der Anlage an die Stromversorgung muss eine persönliche Schutzausrüstung (Sicherheitsschuhe, Schutz- und Isolierhandschuhe) getragen werden.
- Sämtliche elektrischen Anschlüsse sollten von qualifizierten Fachleuten vorgenommen werden.
- Die Kabelfarben in diesem Dokument dienen nur als Referenz. Die Kabelspezifikationen müssen den örtlichen Gesetzen und Vorschriften entsprechen.

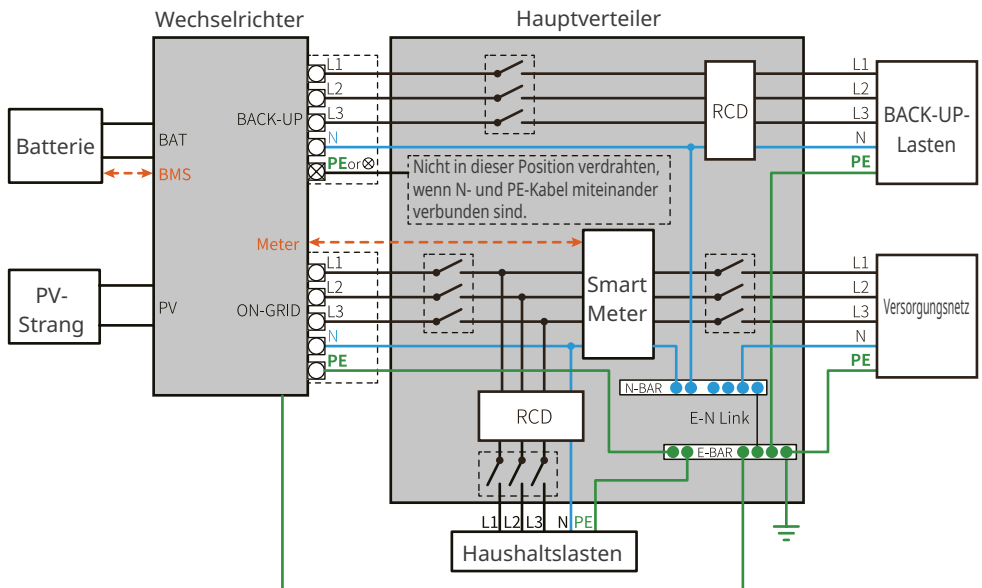
## 6.2 System-Schaltplan

### HINWEIS

Die N- und PE-Verkabelung über die Netz- und BACK-UP-Anschlüsse des Wechselrichters unterscheiden sich je nach den regionalen Bestimmungen und Vorschriften. Befolgen Sie die spezifischen Anforderungen der örtlich geltenden Vorschriften.

**N- und PE-Kabel sind im Hauptverteiler miteinander verbunden.**

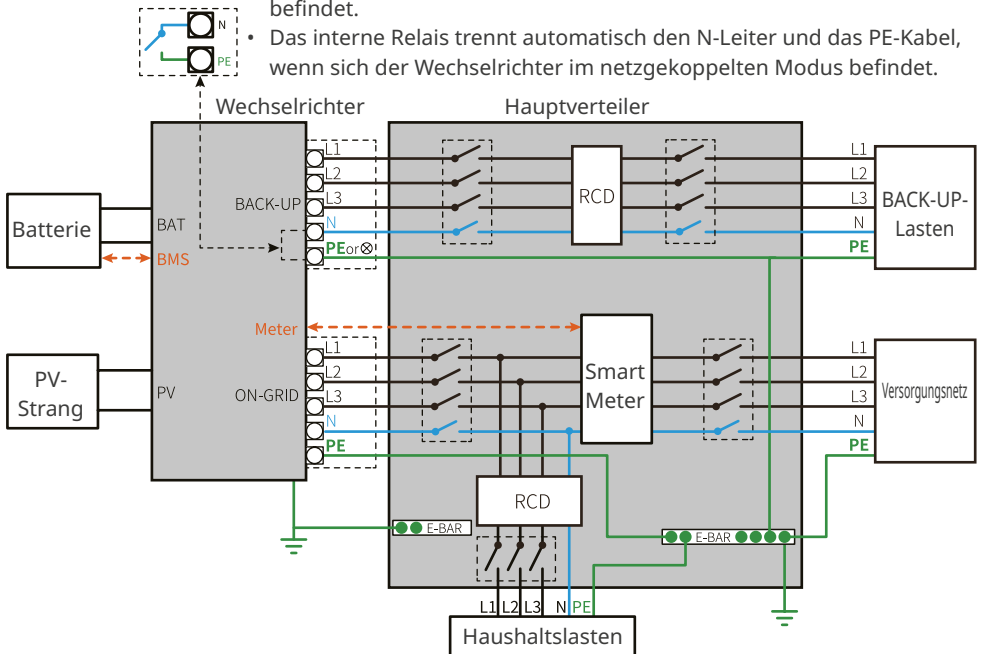
**Das folgende Diagramm gilt für Regionen in Australien, Neuseeland, Südafrika etc.**





**N- und PE-Kabel müssen im Hauptverteiler getrennt verdrahtet sein.****Das folgende Diagramm gilt für alle Länder außer Australien, Neuseeland und Südafrika.**

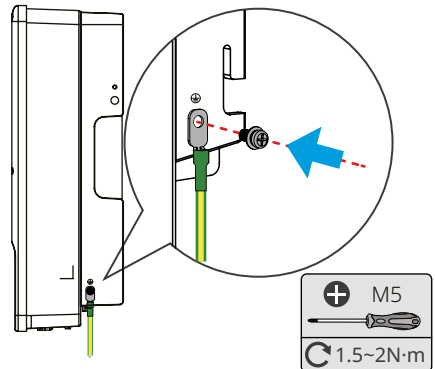
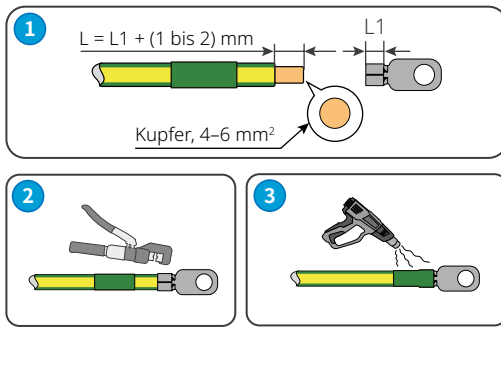
- Das interne Relais schaltet die N-Leitung und das PE-Kabel automatisch ein, wenn sich der Wechselrichter im BACK-up-Modus befindet.
- Das interne Relais trennt automatisch den N-Leiter und das PE-Kabel, wenn sich der Wechselrichter im netzgekoppelten Modus befindet.



### 6.3 Anschluss des PE-Kabels

#### ⚠️ WARNUNG

- Das am Gehäuse des Wechselrichters angeschlossene PE-Kabel kann das am AC-Ausgangsanschluss angeschlossene PE-Kabel nicht ersetzen. Stellen Sie sicher, dass die beiden PE-Kabel sicher angeschlossen sind.
- Achten Sie darauf, dass bei mehreren Wechselrichtern sämtliche Erdungspunkte an den Gehäusen potenzialgleich angeschlossen sind.
- Zur Erhöhung der Korrosionsbeständigkeit der Klemme wird empfohlen, die Erdungsklemme nach der Verlegung des PE-Kabels mit Kieselgel oder Farbe zu bestreichen.
- Bereiten Sie PE-Kabel mit der empfohlenen Spezifikation vor:  
Typ: Einadriges Kupferkabel für den Außenbereich  
Leiterquerschnitt: 4–6 mm<sup>2</sup>



## 6.4 Anschluss des DC-Eingangskabels (PV)

### HINWEIS

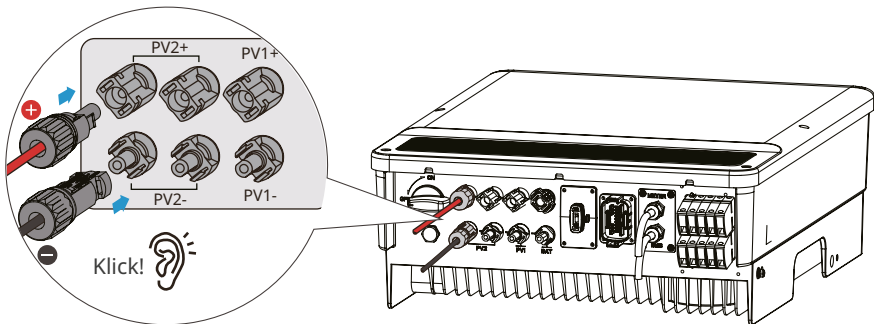
Nur für Hybrid-Wechselrichter.

### GEFAHR

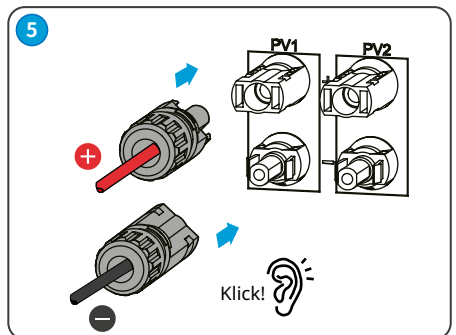
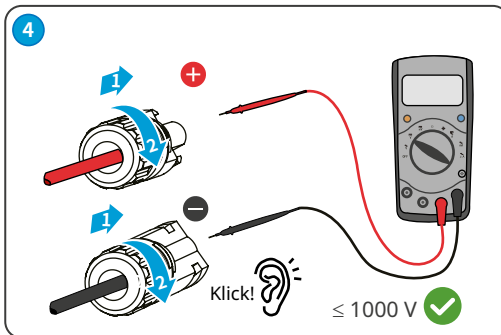
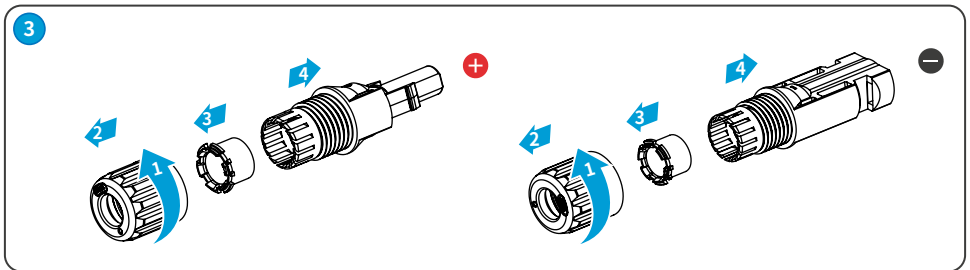
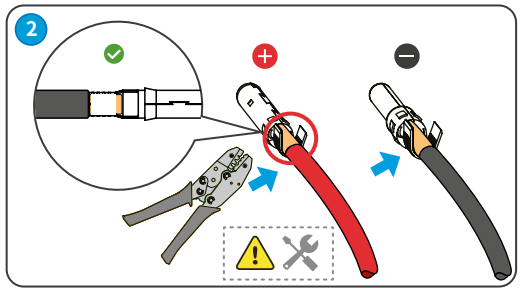
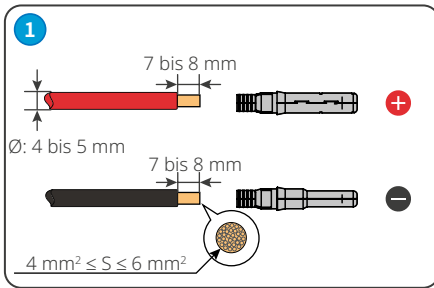
- Ein PV-Strang darf nicht gleichzeitig an mehrere Wechselrichter angeschlossen werden. Andernfalls kann der Wechselrichter beschädigt werden.
- Überprüfen Sie die folgenden Informationen, bevor Sie den PV-Strang an den Wechselrichter anschließen. Andernfalls kann der Wechselrichter dauerhaft beschädigt werden oder sogar einen Brand auslösen und dadurch Personen- und Sachschäden verursachen.
  1. Stellen Sie sicher, dass der maximale Kurzschlussstrom und die maximale Eingangsspannung pro MPPT innerhalb des zulässigen Bereichs liegen.
  2. Stellen Sie sicher, dass der Pluspol des PV-Strangs an PV+ des Wechselrichters angeschlossen wird. Der Minuspol des PV-Strangs muss an PV- des Wechselrichters angeschlossen werden.

### WARNUNG

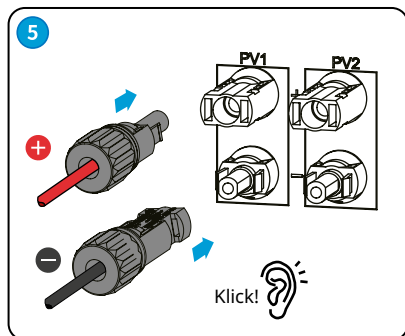
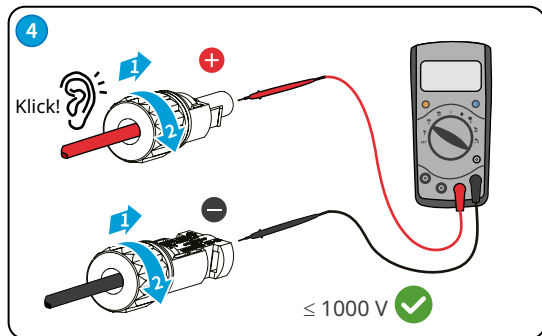
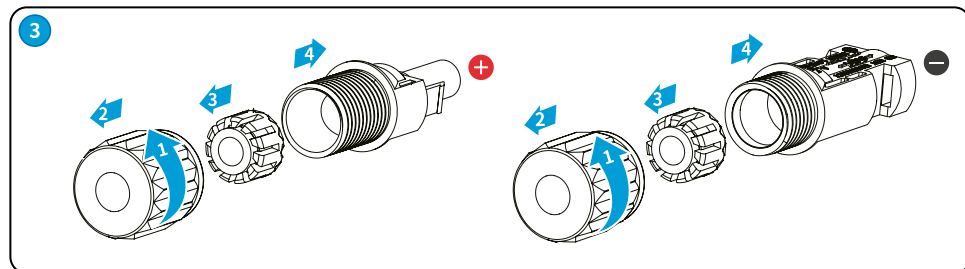
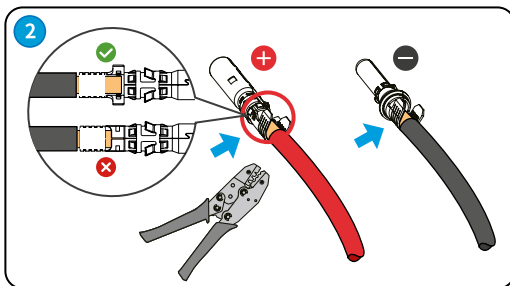
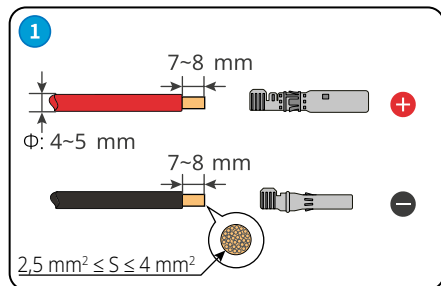
- Die PV-Stränge dürfen nicht geerdet werden. Vergewissern Sie sich vor dem Anschluss des PV-Strangs an den Wechselrichter, dass der Mindestisolationswiderstand des PV-Strangs zur Erde den Mindestanforderungen an den Isolationswiderstand entspricht ( $R = \text{maximale Eingangsspannung} / 30 \text{ mA}$ ).
- Stellen Sie sicher, dass die DC-Kabel fest, sicher und korrekt angeschlossen sind.
- Ermitteln Sie mit einem Multimeter die Polarität der DC-Kabel, um eine Verpolung auszuschließen. Außerdem sollte die Spannung innerhalb des zulässigen Bereichs liegen.



### Stäubli MC4-Photovoltaikstecker



### Vaconn Photovoltaikstecker



## 6.5 Anschluss des Batteriekabels



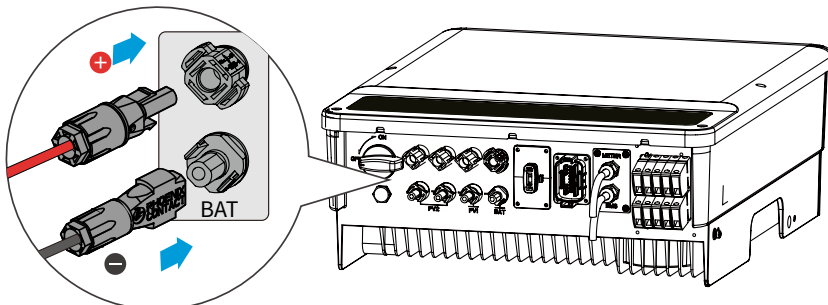
### GEFAHR

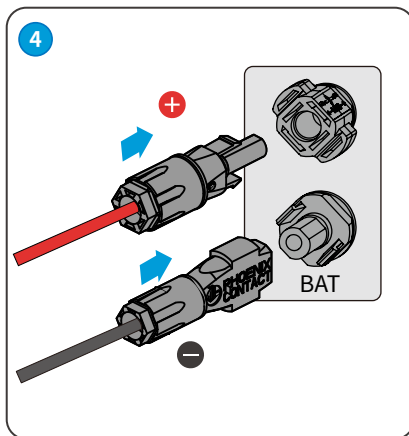
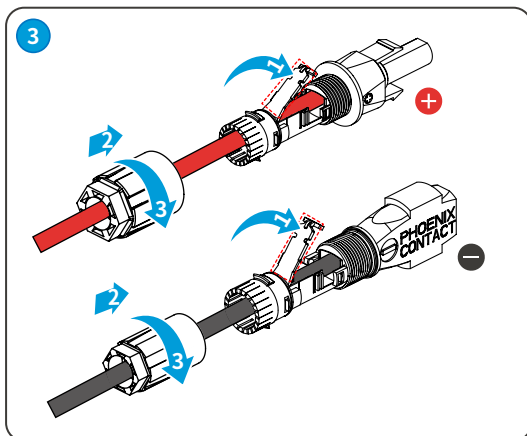
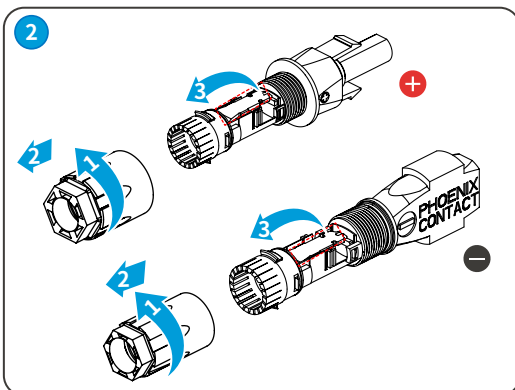
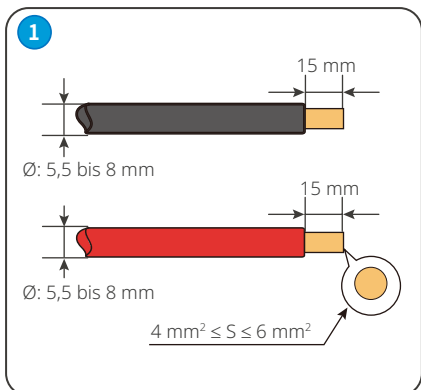
- Die mit dem Wechselrichter verwendete Batterie muss vom Wechselrichter-Hersteller zugelassen sein. Eine Auflistung der zugelassenen Batterien kann auf der offiziellen Website eingesehen werden.
- Ein Kurzschluss in der Batterie kann zu Personenschäden führen. Der durch einen Kurzschluss verursachte hohe Momentanstrom kann eine große Menge an Energie freisetzen und einen Brand verursachen.
- Vergewissern Sie sich vor dem Anschließen des Batteriekabels, dass der Wechselrichter und die Batterie sowie die vor- und nachgeschalteten Schalter abgeklemmt sind.
- Es ist verboten, die Batteriekabel bei laufendem Wechselrichter an- und abzuklemmen. Andernfalls kann es zu einem Stromschlag kommen.
- Eine Batteriegruppe darf nicht gleichzeitig an mehrere Wechselrichter angeschlossen werden. Andernfalls kann der Wechselrichter beschädigt werden.
- Es ist verboten, Verbraucher zwischen dem Wechselrichter und den Batterien anzuschließen.
- Verwenden Sie beim Anschluss von Batteriekabeln isolierte Werkzeuge, um einen versehentlichen Stromschlag oder Kurzschluss an den Batterien zu vermeiden.
- Stellen Sie sicher, dass die Leerlaufspannung der Batterie innerhalb des zulässigen Bereichs des Wechselrichters liegt.
- Installieren Sie einen DC-Schalter zwischen dem Wechselrichter und der Batterie.



### WARNUNG

- Schließen Sie die Kabel der Batterien korrekt an die entsprechenden Klemmen (BAT+, BAT- und Erdungsanschlüsse) an. Andernfalls kann der Wechselrichter beschädigt werden.
- Stellen Sie sicher, dass die DC-Kabel fest, sicher und korrekt angeschlossen sind.
- Ermitteln Sie mit einem Multimeter die Polarität der DC-Kabel, um eine Verpolung auszuschließen. Außerdem sollte die Spannung innerhalb des zulässigen Bereichs liegen.





## 6.6 Anschluss des AC-Kabels



- Schließen Sie keine Verbraucher zwischen dem Wechselrichter und dem AC-Schalter an, der direkt mit dem Wechselrichter verbunden ist.
- Auf der AC-Seite sollte ein AC-Schutzschalter installiert werden um sicherzustellen, dass der Wechselrichter im Ausnahmefall sicher vom Netz getrennt werden kann. Installieren Sie für jeden Wechselrichter einen AC-Schutzschalter. Es können sich nicht mehrere Wechselrichter einen AC-Schutzschalter teilen. Verwenden Sie einen geeigneten AC-Schutzschalter, der den örtlichen Gesetzen und Vorschriften entspricht.
- Die Reststrom-Überwachungseinheit (RCMU) ist in den Wechselrichter integriert. Übersteigt der Ableitstrom den zulässigen Grenzwert, trennt sich der Wechselrichter umgehend vom Netz.
- Ist der Wechselrichter eingeschaltet, steht der BACK-UP-AC-Anschluss unter Spannung. Steht eine Wartung der an den BACK-UP-Anschlüssen angeschlossenen Verbraucher an, schalten Sie zuerst den Wechselrichter aus. Andernfalls kann es zu einem Stromschlag kommen.

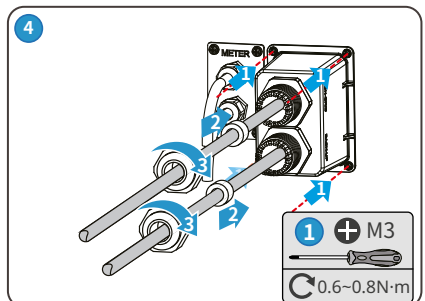
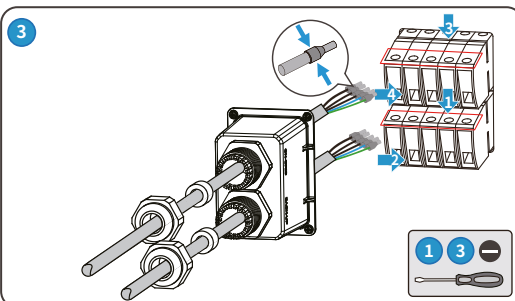
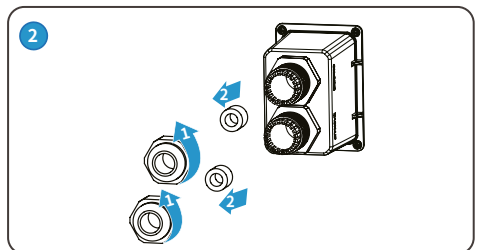
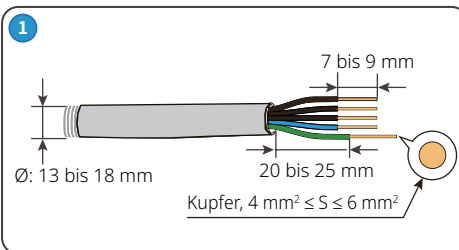
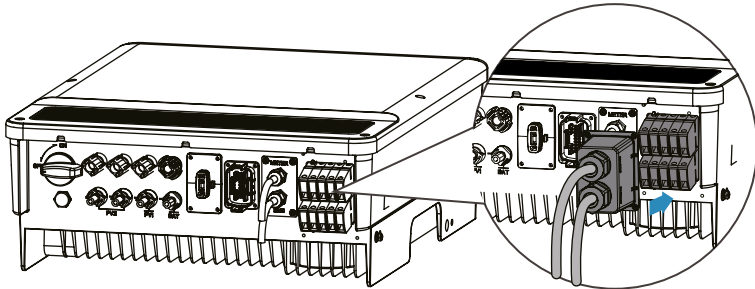
Schließen Sie einen Fehlerstromschutzschalter (RCD) entsprechend den örtlichen Gesetzen und Vorschriften an. Fehlerstromschutzschalter des Typs A können außen am Wechselrichter angeschlossen werden. Sie bieten Schutz, wenn die DC-Komponente des Ableitstroms den Grenzwert überschreitet. Die folgenden RCDs dienen als Referenz:

Nr.	Wechselrichtermodell	RCD-Typ (Netzkopplung)	RCD-Typ (BACK-UP)
1	GW5KL-ET	300mA	30mA
2	GW6KL-ET		
3	GW8KL-ET		
4	GW10KL-ET		
5	GW5K-ET		
6	GW6.5K-ET		
7	GW8K-ET		
8	GW10K-ET		
9	GW5KN-ET		
10	GW6.5KN-ET		
11	GW8KN-ET		
12	GW10KN-ET		
13	GW5K-BT		
14	GW6K-BT		
15	GW8K-BT		
16	GW10K-BT		

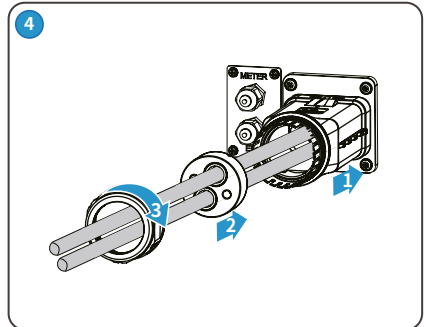
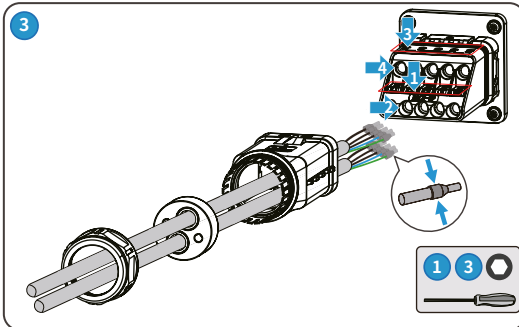
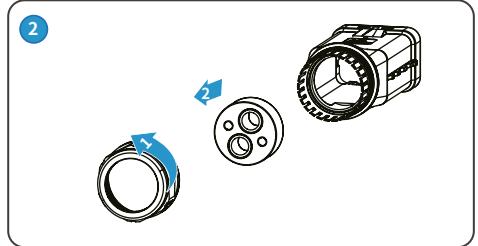
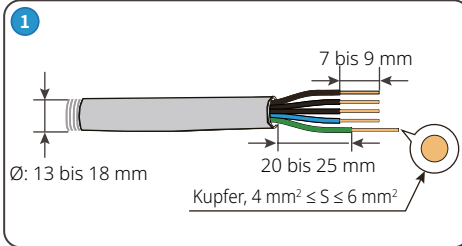
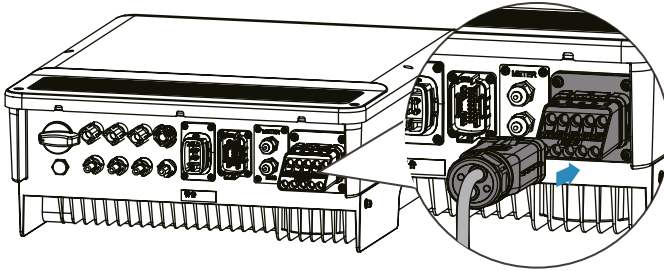


 **WARNUNG**

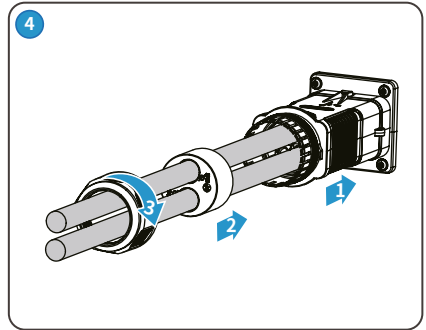
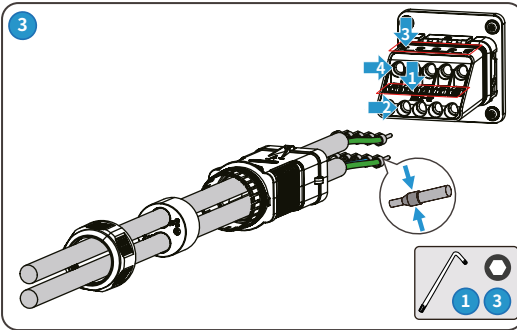
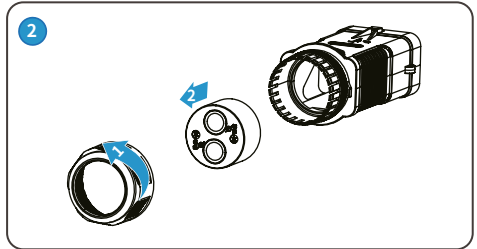
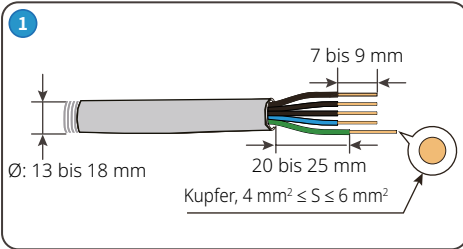
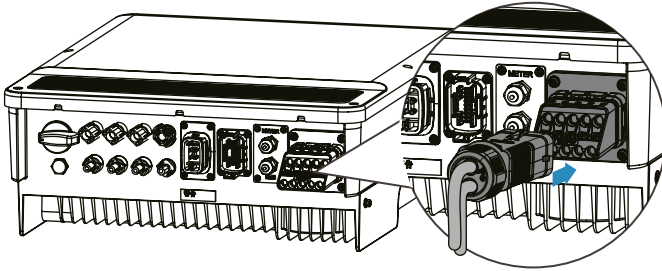
- Achten Sie auf die Klemmen L1, L2, L3, N und PE. Schließen Sie die AC-Kabel an die entsprechenden Klemmen an. Der Wechselrichter kann beschädigt werden, wenn die Kabel an die falsche Klemme angeschlossen werden.
- Achten Sie darauf, dass die Kabeladern vollständig in die Schraubklemmen eingeführt werden. Der Kabelkern darf auf keinen Fall freiliegen.
- Sorgen Sie dafür, dass die Kabel sicher angeschlossen werden. Andernfalls kann der Wechselrichter während des Betriebs durch Überhitzung beschädigt werden.
- Beim Anschluss der AC-Kabel muss das Netzkabel vor dem BACK-UP-Kabel angeschlossen werden.

**Typ I**


## Typ II

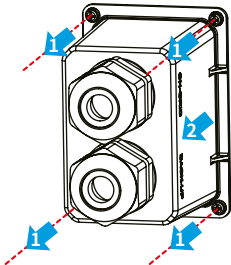


## Typ III

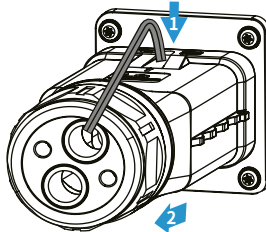


Zur Kenntnissnahme: Schritte zum Entfernen der Wechselstromabdeckung:

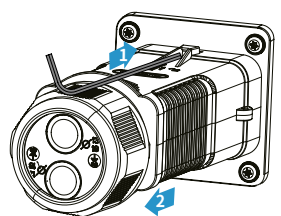
Typ I



Typ II



Typ III



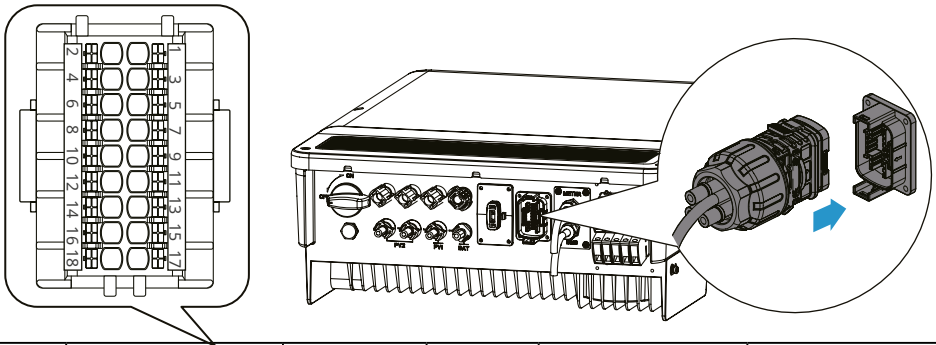
## 6.7 Kommunikation

### HINWEIS

Stellen Sie sicher, dass das Kommunikationsgerät mit dem richtigen COM-Anschluss verbunden ist. Verlegen Sie das Kommunikationskabel weit entfernt von Störquellen oder Stromkabeln, um eine Beeinflussung des Signals zu vermeiden.

### 6.7.1 Anschluss des Kommunikationskabels

#### Typ I (18-polige Klemmleiste)



PIN	Belegung	Funktion	PIN	Belegung	Funktion
1	485_A1	RS485 oder EMS	9	Fernabschaltung	Fernabschaltung*
2	485_B1		10	GND-S	
3	DRM 1/5 bzw. DI_1	DRED* oder RCR	11	LG_EN+	Aktivierungssignal für LG-Batterie
4	DRM 2/6 bzw. DI_2		12	LG_EN-	
5	DRM 3/7 bzw. DI_3		13/14	k. A.	k. A.
6	DRM 4/8 bzw. DI_4		15/16		
7	COM/DRM0 bzw. REF_1		17	DO-	Potenzialfreier Kontakt der Laststeuerung
8	REFGEN bzw. REF_2		18	DO+	

### HINWEIS

- Entfernen Sie den Widerstand oder das Kurzschlusskabel nur, wenn Sie DRED oder RCR verwenden möchten.
- Aktivieren Sie nach dem Kabelanschluss die DRED-Funktion oder die Fernabschaltfunktion über die SolarGo-App.

(PIN 7 REF\_1)

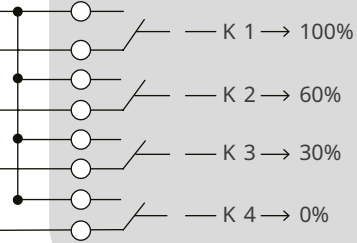
PIN 8 REF\_2

PIN 6 DI 4

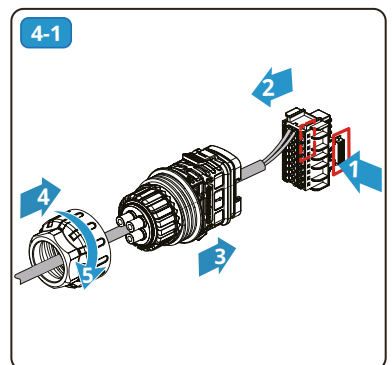
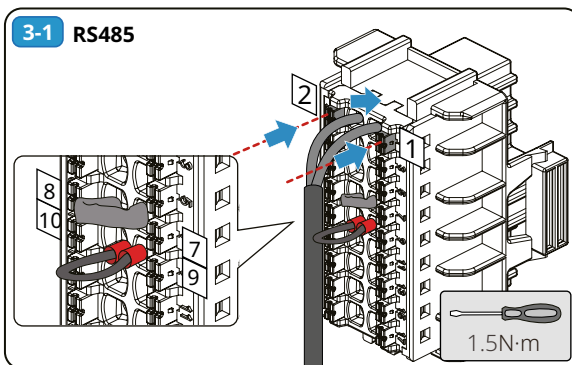
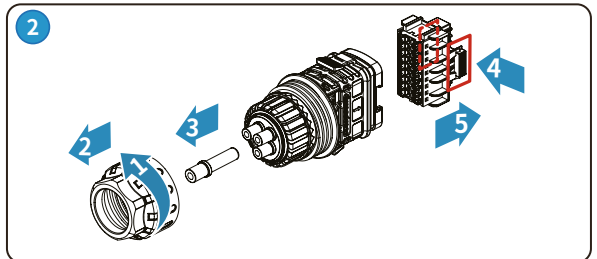
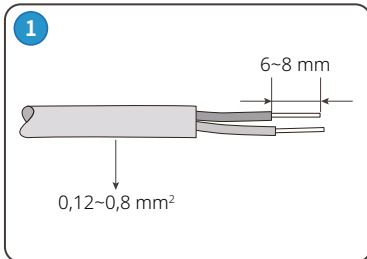
PIN 5 DI 3

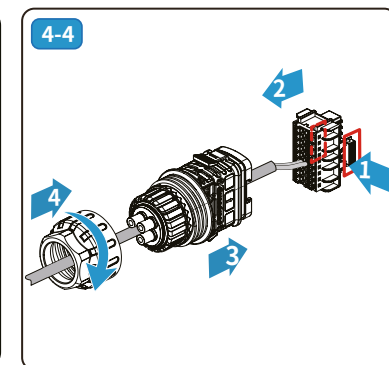
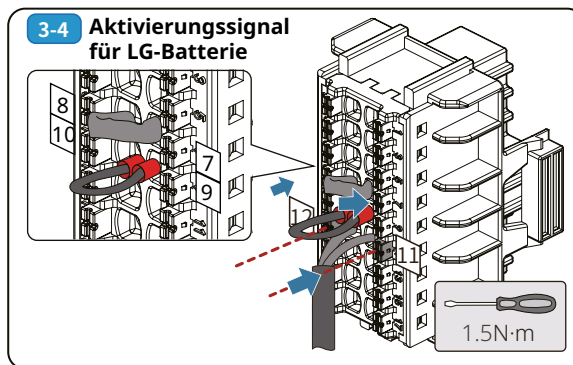
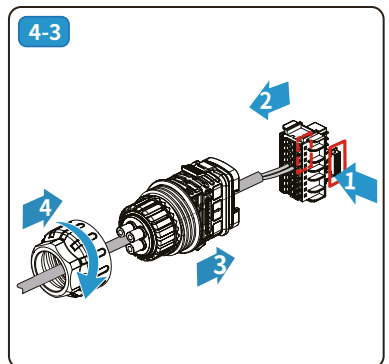
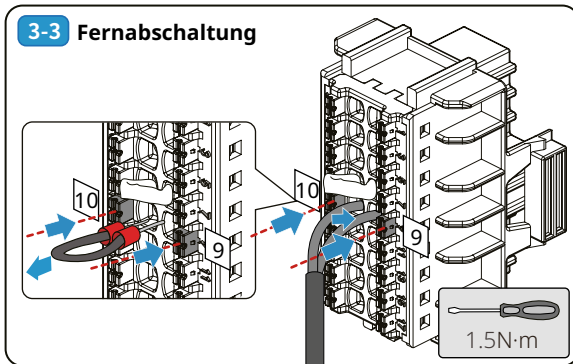
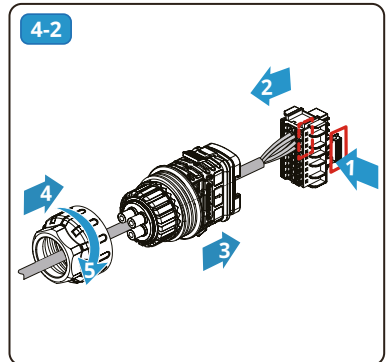
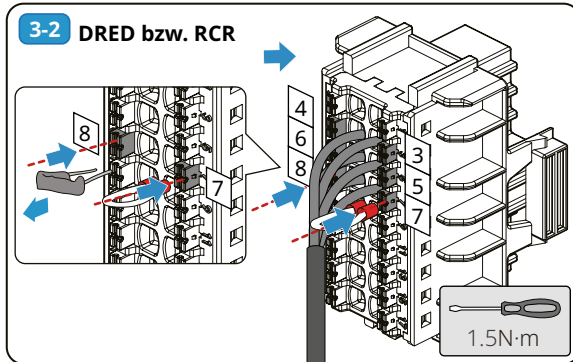
PIN 4 DI 2

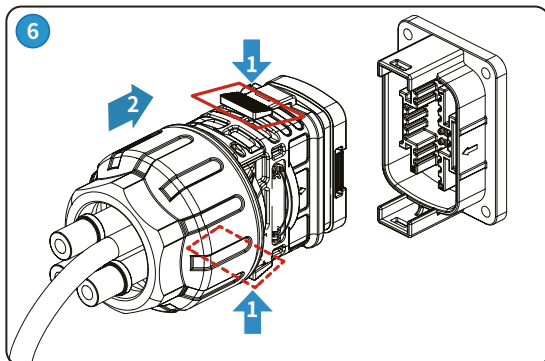
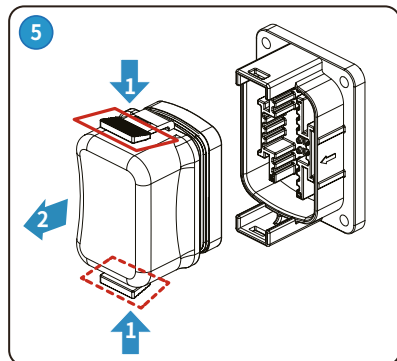
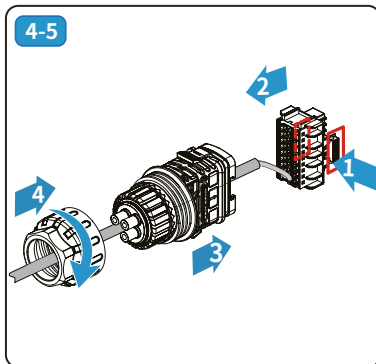
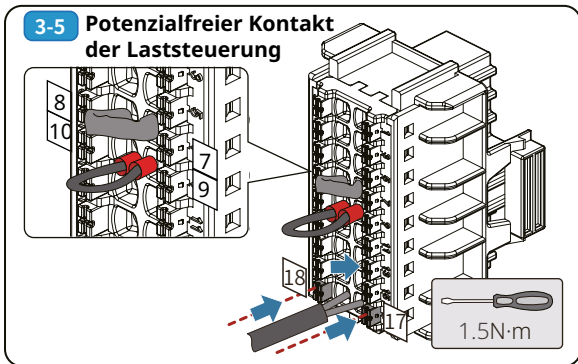
PIN 3 DI 1



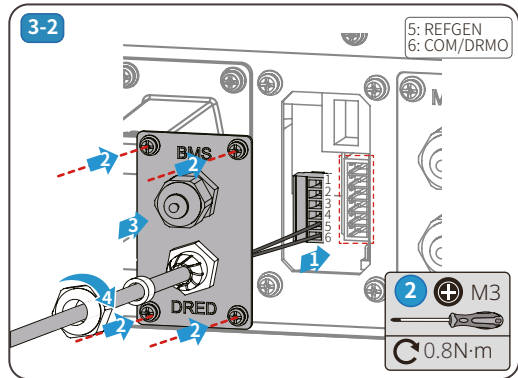
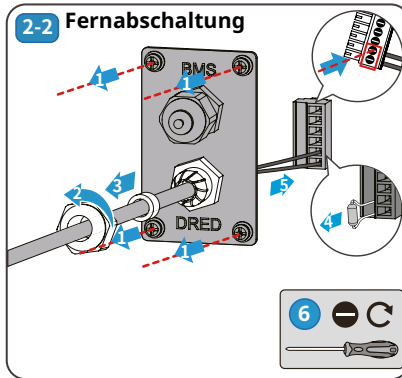
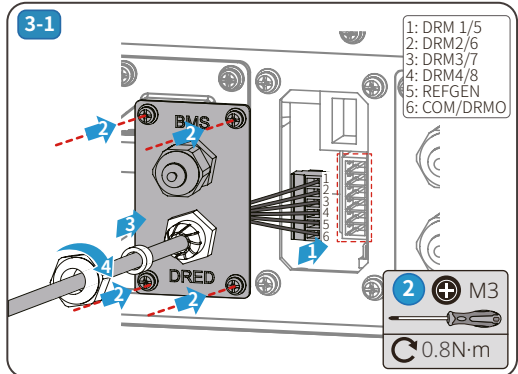
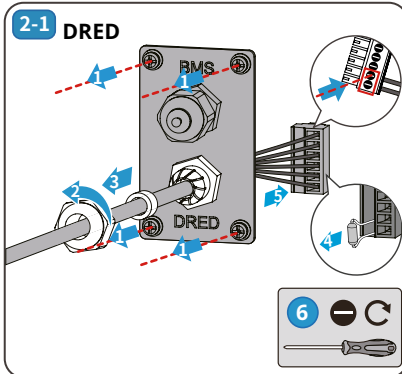
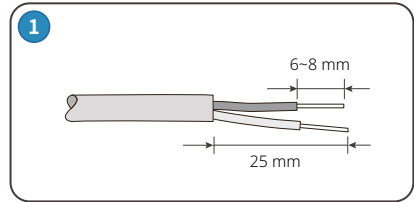
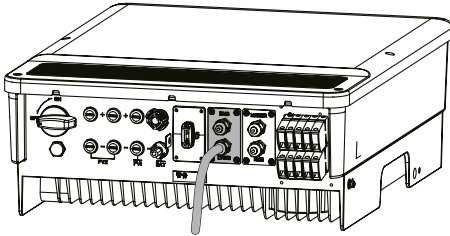
### Beispiel:







## Typ II (6-polige Klemmleiste)



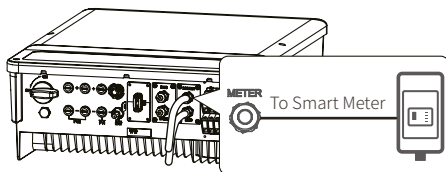
Aktivieren Sie nach dem Kabelanschluss die DRED-Funktion oder die Fernabschaltfunktion über die SolarGo-App.



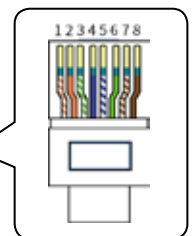
## 6.7.2 Anschluss des Zählerkommunikationskabels

### HINWEIS

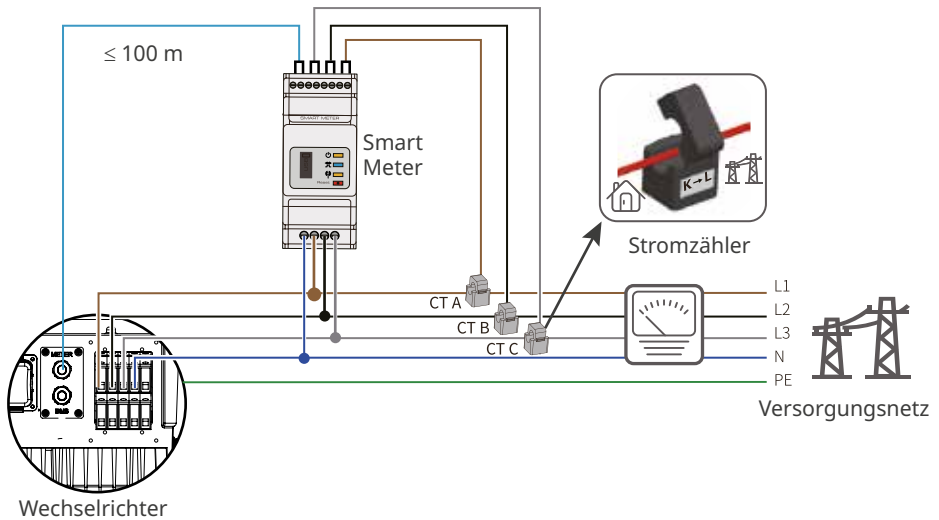
- Der Smart Meter und die Stromwandler wurden vor der Auslieferung zusammen mit dem Wechselrichter auf bestimmte Parameter eingestellt. Ändern Sie die entsprechenden Parameter nicht.
- Jeder Smart Meter muss unabhängig an den jeweiligen Wechselrichter angeschlossen werden. Ein einzelner Smart Meter darf also nicht mit mehreren Wechselrichtern verbunden werden.
- Überprüfen Sie die folgenden Punkte für eine ordnungsgemäße Verwendung des Smart Meters und des Stromwandlers:
  1. Stellen Sie sicher, dass der Stromwandler mit der entsprechenden Phasenleitung verbunden ist: CT1 ist an L1 angeschlossen, CT2 ist an L2 angeschlossen und CT3 ist an L3 angeschlossen.
  2. Schließen Sie die Stromwandler entsprechend der Zeigerichtung des Smart Meters an. Beim Anschluss in entgegengesetzter Richtung wird ein Stromwandlerfehler am Wechselrichter angezeigt.
- Das Stromwandlerkabel ist standardmäßig 3 oder 5 m lang.
- Das Kommunikationskabel zwischen Wechselrichter und Smart Meter darf nicht länger als 100 m sein. Für die BMS-Kommunikation kann ein RJ45-Stecker mit folgender Bezeichnung angeschlossen werden:



Nr.	Farbe	Smart Meter
1	orange und weiß	NC
2	orange	NC
3	grün und weiß	485_B1
4	blau	NC
5	blau und weiß	NC
6	grün	485_A1
7	braun und weiß	485_B1
8	braun	485_A1



## Smart-Meter-Netzwerk

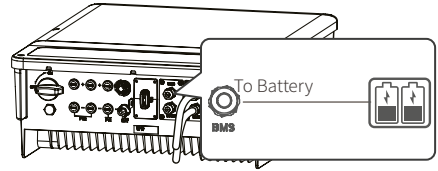
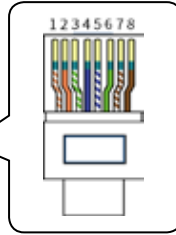


### 6.7.3 Anschluss des BMS-Kommunikationskabels

#### HINWEIS

- CAN-Kommunikation ist die Standardkommunikationsmethode zwischen Wechselrichter und Batterie. Sollten Sie die Kommunikation via RS485 bevorzugen, wenden Sie sich bitte an den Kundendienst, um ein entsprechendes Kommunikationskabel zu erhalten.
- Das BMS-Kommunikationskabel ist standardmäßig 3 m lang und kann auf bis zu 5 m verlängert werden. Das Kommunikationskabel zwischen Wechselrichter und Batterie darf nicht länger als 5 m sein. Für die BMS-Kommunikation kann ein RJ45-Stecker mit folgender Bezeichnung angeschlossen werden:

Nr.	Farbe	BMS
1	orange und weiß	485_A2
2	orange	485_B2
3	grün und weiß	NC
4	blau	CAN_H
5	blau und weiß	CAN_L
6	grün	NC
7	braun und weiß	NC
8	braun	NC

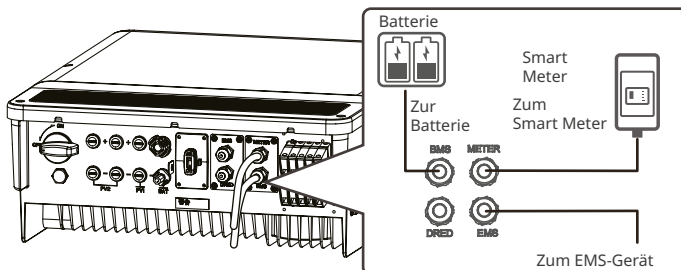
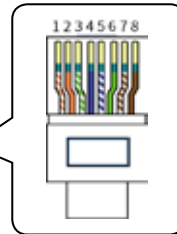


### 6.7.4 Anschluss des EMS-Kommunikationskabels

#### HINWEIS

Bei Verwendung einer 18-poligen Klemmleiste schließen Sie das EMS-Kommunikationskabel an die 18-polige Kommunikationsklemmleiste an. Wird die 18-polige Klemmleiste nicht verwendet, schließen Sie das EMS-Kommunikationskabel wie folgt an.

Nr.	Farbe	EMS
1	orange und weiß	485_A
2	orange	485_B
3	grün und weiß	485_A
4	blau	NC
5	blau und weiß	NC
6	grün	485_B
7	braun und weiß	NC
8	braun	NC

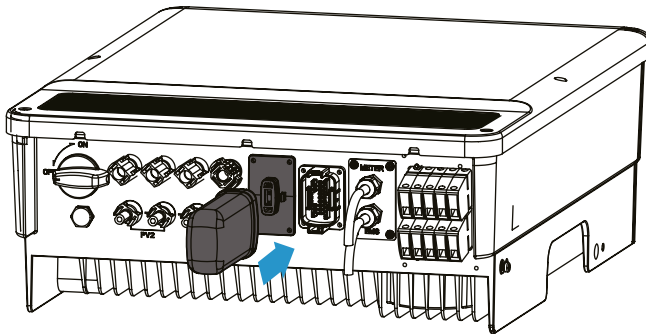


### 6.7.5 Installation des Kommunikationsmoduls (optional)

Schließen Sie ein Kommunikationsmodul an den Wechselrichter an, um eine Verbindung zwischen Wechselrichter, Smartphone bzw. Internet herzustellen. Das Kommunikationsmodul kann ein WiFi-Kit, ein WiFi/LAN-Kit oder ein 4G-Modul sein. Über Ihr Smartphone oder via Internet können Sie die Parameter des Wechselrichters einstellen, Betriebs- und Störungsinformationen abrufen und den Systemstatus in Echtzeit beobachten.

#### HINWEIS

Für weitere Informationen über das Kommunikationsmodul konsultieren Sie bitte die mitgelieferte Betriebsanleitung des Moduls. Ausführlichere Informationen finden Sie unter [de.goodwe.com](http://de.goodwe.com).



## 7 Inbetriebnahme der Anlage

### 7.1 Kontrolle vor dem Einschalten

Nr.	Prüfpunkt
1	Das Produkt wurde an einem sauberen und gut belüfteten Ort montiert und lässt sich einfach bedienen.
2	PE-Kabel, DC-Eingangskabel, AC-Ausgangskabel und Kommunikationskabel sind korrekt und sicher angeschlossen.
3	Die Kabelbinder sind intakt sowie ordnungsgemäß und gleichmäßig angeordnet.
4	(Optional) Die SIM-Karte ist ordnungsgemäß installiert.
5	Nicht verwendete Kabeldurchführungen sind mit wasserdichten Muttern versehen.
6	Die Löcher für Elektroleitungen sind abgedichtet.
7	Die Spannungs- und Frequenzwerte am Anschlusspunkt entsprechen den Anforderungen des AC-Koppelnetzes.

### 7.2 Einschalten

**Schritt 1** Schalten Sie den AC-Schalter zwischen Wechselrichter und Stromnetz ein.

**Schritt 2** Schalten Sie den DC-Schalter zwischen Wechselrichter und Batterie ein.

**Schritt 3** (optional) Schalten Sie den DC-Schalter zwischen Wechselrichter und PV-Strang ein.

**Schritt 4** Schalten Sie den DC-Schalter des Wechselrichters ein.

## 8 Inbetriebnahme des Systems

### 8.1 Anzeigen und Tasten

Anzeige	Status	Beschreibung
SYSTEM		EIN = System ist betriebsbereit.
		BLINKT = System fährt hoch.
		AUS = System ist nicht in Betrieb.
BACK-UP		EIN = Back-up-Funktion ist bereit / Spannungsversorgung verfügbar
		AUS = Back-up-System ist ausgeschaltet / keine Spannungsversorgung
BATTERY		EIN = Batteriespeicher wird geladen.
		BLINKT 1 x = Batteriespeicher entlädt sich.
		BLINKT 2 x = Geringer Ladezustand des Batteriespeichers.
		AUS = Batteriespeicher vom System getrennt / nicht in Betrieb.
GRID (Netz)		EIN = Einspeisenetz ist vorhanden und mit System verbunden.
		BLINKT = Einspeisenetz ist vorhanden, jedoch vom System getrennt.
		AUS = Einspeisenetz ist nicht in Betrieb.
ENERGY		EIN = Versorgung über das Einspeisenetz (Bezugsbetrieb).
		BLINKT 1 x = Einspeisung in Einspeisenetz (Leerlaufbetrieb).
		BLINKT 2 x = Einspeisung in das Einspeisenetz (Einspeisebetrieb).
		AUS = System ist nicht mit Einspeisenetz verbunden bzw. nicht in Betrieb.
COM		EIN = Kommunikation mit BMS und mit Zähler ist gegeben.
		BLINKT 1 x = BMS-Kommunikationsfehler; Zählerkommunikation ist gegeben.
		BLINKT 2 x = BMS-Kommunikation ist gegeben; Zählerkommunikationsfehler.
		AUS = Keine BMS- und Zählerkommunikation.
WLAN		EIN = WLAN verbunden/aktiv.
		BLINKT 1 x = WLAN wird zurückgesetzt.
		BLINKT 2 x = Keine Verbindung zwischen WLAN und Router.
		BLINKT 4 x = WLAN-Serverproblem.
		AUS = WLAN ist nicht in Betrieb.
FAULT		EIN = Es liegt eine Störung vor.
		BLINKT 1 x = Back-up-Ausgang überlastet / Last reduzieren.
		AUS = Keine Störung.

## 8.2 Einstellung der Wechselrichterparameter über die SolarGo-App

### HINWEIS

Bitte stellen Sie die Parameter des Wechselrichters zuerst über die SolarGo-App ein, um dessen Betrieb sicherzustellen.

Die App SolarGo ist eine Smartphone-Anwendung, die zur Kommunikation mit dem Wechselrichter über Bluetooth-, WiFi-, 4G- oder GPRS-Module dient. Häufig verwendete Funktionen:

1. Überprüfung von Betriebsdaten, Softwareversion, Alarmmeldungen etc.
2. Einstellung von Netzparametern, Kommunikationsparametern etc.
3. Gerätewartung.
4. Software-Aktualisierung.

Weitere Einzelheiten finden Sie im SolarGo-Benutzerhandbuch. Scannen Sie den QR-Code oder besuchen Sie [https://en.goodwe.com/Ftp/EN/Downloads/User%20Manual/GW\\_SolarGo\\_User%20Manual-EN.pdf](https://en.goodwe.com/Ftp/EN/Downloads/User%20Manual/GW_SolarGo_User%20Manual-EN.pdf) zum Abrufen des Handbuchs.



SolarGo-App



Benutzerhandbuch für  
SolarGo-App

## 8.3 Kontrolle über das SEMS-Portal

Das SEMS-Portal ist eine Überwachungsplattform, die zur Kommunikation mit dem Wechselrichter über WiFi, LAN, 4G oder GPRS dient. Häufig verwendete Funktionen:

1. Verwaltung von Organisations- oder Benutzerdaten
2. Ergänzung und Überwachung von Kraftwerksdaten
3. Gerätewartung.



SEMS-Portal

## 9 Wartung

### 9.1 Ausschalten des Wechselrichters



#### GEFAHR

HINWEISE ZU BRAND- UND STROMSCHLAGGEFAHREN.

- Schalten Sie den Wechselrichter vor dem Betrieb und der Wartung aus. Andernfalls kann der Wechselrichter beschädigt werden oder es kann zu Stromschlägen kommen.
- Verzögerte elektrische Entladung. Warten Sie, bis die Komponenten nach dem Ausschalten entladen sind.

**Schritt 1** Schalten Sie den AC-Schalter zwischen Wechselrichter und Stromnetz aus.

**Schritt 2** Schalten Sie den DC-Schalter zwischen Wechselrichter und Batterie aus.

**Schritt 3** (optional) Schalten Sie den PV-DC-Schalter des Wechselrichters aus.

**Schritt 4** (optional) Schalten Sie den DC-Schalter zwischen Wechselrichter und PV-Strang aus.

### 9.2 Demontage des Wechselrichters



#### WARNUNG

- Stellen Sie sicher, dass der Wechselrichter ausgeschaltet ist.
- Vor sämtlichen Arbeiten geeignete PSA tragen.

**Schritt 1** Trennen Sie sämtliche Kabel, darunter DC-, AC-, Kommunikations- und PE-Kabel und schalten Sie das Kommunikationsmodul aus.

**Schritt 2** Entfernen Sie den Wechselrichter von der Montageplatte.

**Schritt 3** Entfernen Sie die Montageplatte.

**Schritt 4** Verstauen Sie den Wechselrichter ordnungsgemäß. Stellen Sie sicher, dass die Lagerbedingungen den Anforderungen für eine spätere Wiederverwendung entsprechen.

### 9.3 Entsorgen des Wechselrichters

Ist der Wechselrichter nicht mehr funktionsfähig, entsorgen Sie ihn gemäß den örtlichen Bestimmungen für die Entsorgung von Elektrogeräten. Der Wechselrichter darf nicht mit dem Hausmüll entsorgt werden.



## 9.4 Fehlersuche

Führen Sie die Fehlersuche gemäß den nachfolgend beschriebenen Maßnahmen durch. Sollte dies nicht funktionieren, wenden Sie sich bitte an den Kundendienst.

Stellen Sie bitte die nachfolgenden Angaben zusammen, bevor Sie sich an den Kundendienst wenden – so können wir Ihre Probleme rasch beheben.

1. Wechselrichterdaten wie Seriennummer, Softwareversion, Installationsdatum, Fehlerzeitpunkt, Fehlerhäufigkeit etc.
2. Installationsumgebung einschließlich Wetterbedingungen; sind die PV-Module abgedeckt oder verschattet, etc. Zur Unterstützung der Problemanalyse wird empfohlen, entsprechende Fotos und Videos zur Verfügung zu stellen.
3. Situation des Versorgungsnetzes.

Nr.	Störung	Ursache	Problembesehung
1	Netzausfall	1. Stromausfall im Versorgungsnetz. 2. Das AC-Kabel ist unterbrochen oder der AC-Schutzschalter ist ausgeschaltet.	<ol style="list-style-type: none"> <li>1. Der Alarm wird automatisch gelöscht, wenn die Netzstromversorgung wiederhergestellt ist.</li> <li>2. Prüfen Sie, ob das AC-Kabel angeschlossen und der AC-Schutzschalter eingeschaltet ist.</li> </ol>
2	Netzüberspannung	Die Netzspannung überschreitet den zulässigen Bereich oder die Dauer der Hochspannung übersteigt die HVRT-Anforderung.	<ol style="list-style-type: none"> <li>1. Tritt das Problem sporadisch auf, kann das daran liegen, dass das Versorgungsnetz zeitweise gestört ist. Sobald der Wechselrichter erkennt, dass das Versorgungsnetz wieder normal arbeitet, schaltet er automatisch zurück in den Normalbetrieb.</li> <li>2. Tritt das Problem häufiger auf, prüfen Sie, ob die Netzspannung innerhalb des zulässigen Bereichs liegt. <ul style="list-style-type: none"> <li>• Wenden Sie sich an den örtlichen Energieversorger, wenn die Netzspannung den zulässigen Bereich überschreitet.</li> <li>• Ändern Sie den Schwellenwert des Überspannungsschutzes HVRT oder deaktivieren Sie die Überspannungsschutzfunktion, nachdem Sie die Zustimmung des örtlichen Energieversorgers eingeholt haben und wenn die Netzfrequenz innerhalb des zulässigen Bereichs liegt.</li> </ul> </li> <li>3. Sollte das Problem weiterhin bestehen, prüfen Sie, ob der AC-Schutzschalter und die Ausgangskabel sicher und korrekt angeschlossen sind.</li> </ol>

Nr.	Störung	Ursache	Problembehebung
3	Schnelle Überspannung des Netzes	Die Netzspannung ist abnormal oder extrem hoch.	<ol style="list-style-type: none"> <li>1. Tritt das Problem sporadisch auf, kann das daran liegen, dass das Versorgungsnetz zeitweise gestört ist. Sobald der Wechselrichter erkennt, dass das Versorgungsnetz wieder normal arbeitet, schaltet er automatisch zurück in den Normalbetrieb.</li> <li>2. Prüfen Sie, ob die hohe Netzspannung über einen längeren Zeitraum anhält. Tritt das Problem häufiger auf, prüfen Sie, ob die Netzspannung innerhalb des zulässigen Bereichs liegt. <ul style="list-style-type: none"> <li>• Wenden Sie sich an den örtlichen Energieversorger, wenn die Netzspannung den zulässigen Bereich überschreitet.</li> <li>• Ändern Sie den Schwellenwert für den schnellen Netzüberspannungsschutz, nachdem Sie die Zustimmung des örtlichen Energieversorgers eingeholt haben und wenn die Netzspannung innerhalb des zulässigen Bereichs liegt.</li> </ul> </li> </ol>
4	Netzunterspannung	Die Netzspannung unterschreitet den zulässigen Bereich oder die Dauer der Unterspannung übersteigt die LVRT-Anforderung.	<ol style="list-style-type: none"> <li>1. Tritt das Problem sporadisch auf, kann das daran liegen, dass das Versorgungsnetz zeitweise gestört ist. Sobald der Wechselrichter erkennt, dass das Versorgungsnetz wieder normal arbeitet, schaltet er automatisch zurück in den Normalbetrieb.</li> <li>2. Tritt das Problem häufiger auf, prüfen Sie, ob die Netzspannung innerhalb des zulässigen Bereichs liegt. <ul style="list-style-type: none"> <li>• Wenden Sie sich an den örtlichen Energieversorger, wenn die Netzspannung den zulässigen Bereich überschreitet.</li> <li>• Ändern Sie den Schwellenwert des Unterspannungsschutzes LVRT oder deaktivieren Sie die Unterspannungsschutzfunktion, nachdem Sie die Zustimmung des örtlichen Energieversorgers eingeholt haben und wenn die Netzfrequenz innerhalb des zulässigen Bereichs liegt.</li> </ul> </li> <li>3. Sollte das Problem weiterhin bestehen, prüfen Sie, ob der AC-Schutzschalter und die Ausgangskabel sicher und korrekt angeschlossen sind.</li> </ol>

Nr.	Störung	Ursache	Problembehebung
5	Zehnminütige Überspannung im Netz	Der gleitende Durchschnitt der Netzspannung überschreitet 10 Minuten lang den Bereich der Sicherheitsanforderungen.	<ol style="list-style-type: none"> <li>1. Tritt das Problem sporadisch auf, kann das daran liegen, dass das Versorgungsnetz zeitweise gestört ist. Sobald der Wechselrichter erkennt, dass das Versorgungsnetz wieder normal arbeitet, schaltet er automatisch zurück in den Normalbetrieb.</li> <li>2. Tritt das Problem häufiger auf, prüfen Sie, ob die Netzspannung innerhalb des zulässigen Bereichs liegt. <ul style="list-style-type: none"> <li>• Wenden Sie sich an den örtlichen Energieversorger, wenn die Netzspannung den zulässigen Bereich überschreitet.</li> <li>• Ändern Sie den Schwellenwert für den schnellen Netzüberspannungsschutz, nachdem Sie die Zustimmung des örtlichen Energieversorgers eingeholt haben und wenn die Netzspannung innerhalb des zulässigen Bereichs liegt.</li> </ul> </li> </ol>
6	Netzüberfrequenz	Abweichung des Versorgungsnetzes. Die tatsächliche Netzfrequenz überschreitet die Normwerte des örtlichen Netzes.	<ol style="list-style-type: none"> <li>1. Tritt das Problem sporadisch auf, kann das daran liegen, dass das Versorgungsnetz zeitweise gestört ist. Sobald der Wechselrichter erkennt, dass das Versorgungsnetz wieder normal arbeitet, schaltet er automatisch zurück in den Normalbetrieb.</li> <li>2. Tritt das Problem häufiger auf, prüfen Sie, ob die Netzfrequenz innerhalb des zulässigen Bereichs liegt. <ul style="list-style-type: none"> <li>• Wenden Sie sich an den örtlichen Energieversorger, wenn die Netzfrequenz den zulässigen Bereich überschreitet.</li> <li>• Ändern Sie den Schwellenwert des Überfrequenzschutzes oder deaktivieren Sie die Überfrequenzschutzfunktion, nachdem Sie die Zustimmung des örtlichen Energieversorgers eingeholt haben und wenn die Netzfrequenz innerhalb des zulässigen Bereichs liegt.</li> </ul> </li> </ol>

Nr.	Störung	Ursache	Problembesehung
7	Netzunterfrequenz	Abweichung des Versorgungsnetzes. Die tatsächliche Netzfrequenz unterschreitet die Normwerte des örtlichen Netzes.	<ol style="list-style-type: none"> <li>1. Tritt das Problem sporadisch auf, kann das daran liegen, dass das Versorgungsnetz zeitweise gestört ist. Sobald der Wechselrichter erkennt, dass das Versorgungsnetz wieder normal arbeitet, schaltet er automatisch zurück in den Normalbetrieb.</li> <li>2. Tritt das Problem häufiger auf, prüfen Sie, ob die Netzfrequenz innerhalb des zulässigen Bereichs liegt. <ul style="list-style-type: none"> <li>• Wenden Sie sich an den örtlichen Energieversorger, wenn die Netzfrequenz den zulässigen Bereich überschreitet.</li> <li>• Ändern Sie den Schwellenwert des Unterfrequenzschutzes oder deaktivieren Sie die Unterfrequenzschutzfunktion, nachdem Sie die Zustimmung des örtlichen Energieversorgers eingeholt haben und wenn die Netzfrequenz innerhalb des zulässigen Bereichs liegt. Oder schließen Sie die Funktion „Netzunterfrequenz“.</li> </ul> </li> </ol>
8	Netzfrequenz-Instabilität	Abweichung des Versorgungsnetzes. Die tatsächliche Netzfrequenz-Änderungsrate entspricht nicht den Anforderungen des lokalen Netzstandards.	<ol style="list-style-type: none"> <li>1. Tritt das Problem sporadisch auf, kann das daran liegen, dass das Versorgungsnetz zeitweise gestört ist. Sobald der Wechselrichter erkennt, dass das Versorgungsnetz wieder normal arbeitet, schaltet er automatisch zurück in den Normalbetrieb.</li> <li>2. Tritt das Problem häufiger auf, prüfen Sie, ob die Netzfrequenz innerhalb des zulässigen Bereichs liegt. <ul style="list-style-type: none"> <li>• Wenden Sie sich an den örtlichen Energieversorger, wenn die Netzfrequenz den zulässigen Bereich überschreitet.</li> <li>• Liegt die Netzfrequenz innerhalb des zulässigen Bereichs, wenden Sie sich bitte an Ihren Händler oder Kundendienst.</li> </ul> </li> </ol>

Nr.	Störung	Ursache	Problembehebung
9	Schutz vor Inselbildung	Das Versorgungsnetz ist abgeschaltet. Das Versorgungsnetz ist gemäß den Sicherheitsvorschriften abgeschaltet, aber die Netzspannung wird aufgrund der Verbraucher aufrechterhalten.	<ol style="list-style-type: none"> <li>1. Prüfen Sie, ob das Versorgungsnetz abgeschaltet ist.</li> <li>2. Wenden Sie sich bitte an Ihren Händler oder Kundendienst.</li> </ol>
10	LVRT bei Unterspannung	Abweichung des Versorgungsnetzes. Die Dauer der Netzstörung überschreitet die eingestellte Zeit des LVRT.	<ol style="list-style-type: none"> <li>1. Tritt das Problem sporadisch auf, kann das daran liegen, dass das Versorgungsnetz zeitweise gestört ist. Sobald der Wechselrichter erkennt, dass das Versorgungsnetz wieder normal arbeitet, schaltet er automatisch zurück in den Normalbetrieb.</li> <li>2. Tritt das Problem häufiger auf, prüfen Sie, ob die Netzfrequenz innerhalb des zulässigen Bereichs liegt. Falls nicht, wenden Sie sich an den örtlichen Energieversorger. Falls ja, wenden Sie sich an Ihren Händler oder Kundendienst.</li> </ol>
11	HVRT bei Überspannung	Abweichung des Versorgungsnetzes. Die Dauer der Netzstörung überschreitet die eingestellte Zeit des HVRT.	
12	Abnormaler GFCI 30 mA	Die Isolationsimpedanz des Eingangs sinkt, während der Wechselrichter in Betrieb ist.	<ol style="list-style-type: none"> <li>1. Tritt das Problem gelegentlich auf, kann die Ursache dafür eine Kabelstörung sein. Der Wechselrichter schaltet automatisch zurück in den Normalbetrieb, sobald das Problem behoben ist.</li> <li>2. Tritt das Problem häufig auf oder bleibt es bestehen, prüfen Sie, ob die Impedanz zwischen PV-Strang und PE zu niedrig ist.</li> </ol>
13	Abnormaler GFCI 60 mA		
14	Abnormaler GFCI 150 mA		
15	Abnormaler GFCI		
16	Großer DC-Anteil des AC-Stroms L1	Die DC-Komponente des Ausgangsstroms überschreitet den Sicherheits- oder Standardbereich.	<ol style="list-style-type: none"> <li>1. Ist die Ursache für das Problem eine externe Netz- oder Frequenzstörung, schaltet der Wechselrichter automatisch zurück in den Normalbetrieb, sobald das Problem behoben ist.</li> <li>2. Tritt das Problem häufig auf und funktioniert die PV-Station nicht richtig, wenden Sie sich an Ihren Händler oder Kundendienst.</li> </ol>
17	Großer DC-Anteil des AC-Stroms L2		

Nr.	Störung	Ursache	Problembesehung
18	Niedriger Isolationswiderstand	<ol style="list-style-type: none"> <li>1. Der PV-Strang ist mit PE kurzgeschlossen.</li> <li>2. Die PV-Anlage befindet sich in einer feuchten Umgebung und das Kabel ist nicht gut gegen die Erde isoliert.</li> </ol>	<ol style="list-style-type: none"> <li>1. Prüfen Sie, ob der Widerstand des PV-Strangs zu PE mehr als 50k <math>\Omega</math> beträgt. Falls nein, überprüfen Sie den Kurzschlusspunkt.</li> <li>2. Prüfen Sie, ob das PE-Kabel korrekt angeschlossen ist.</li> <li>3. Ist der Widerstand an regnerischen Tagen niedriger als der Standardwert, setzen Sie bitte den ISO-Wert über die SolarGo-App zurück.</li> </ol> <p>Wechselrichter für den australischen und neuseeländischen Markt können bei einem Ausfall der Isolationsimpedanz auch auf folgende Weise gewarnt werden:</p> <ol style="list-style-type: none"> <li>1. Der Wechselrichter ist mit einem Summer ausgestattet: Bei einer Störung ertönt der Summer kontinuierlich für 1 Minute; wird der Fehler nicht behoben, ertönt der Summer alle 30 Minuten.</li> <li>2. Fügen Sie den Wechselrichter zur Überwachungsplattform hinzu und stellen Sie die Alarmerinnerung ein. Die Alarmdaten können per E-Mail an den Kunden gesendet werden.</li> </ol>
19	Abnormale Erdung	<ol style="list-style-type: none"> <li>1. Das PE-Kabel des Wechselrichters ist nicht richtig angeschlossen.</li> <li>2. Das L-Kabel und das N-Kabel sind verkehrt herum angeschlossen, wenn der Ausgang des PV-Strangs geerdet ist.</li> </ol>	<ol style="list-style-type: none"> <li>1. Prüfen Sie, ob das PE-Kabel des Wechselrichters richtig angeschlossen ist.</li> <li>2. Prüfen Sie, ob das L-Kabel und das N-Kabel verkehrt herum angeschlossen sind, wenn der Ausgang des PV-Strangs geerdet ist.</li> </ol>
20	Ausfall des Rückleistungsschutzes	Abnormale Lastschwankungen	<ol style="list-style-type: none"> <li>1. Ist eine externe Störung ursächlich für das Problem, schaltet der Wechselrichter automatisch zurück in den Normalbetrieb, sobald das Problem behoben ist.</li> <li>2. Tritt das Problem häufig auf und funktioniert die PV-Station nicht richtig, wenden Sie sich an Ihren Händler oder Kundendienst.</li> </ol>

Nr.	Störung	Ursache	Problembesehung
21	Interner Kommunikationsverlust	<ol style="list-style-type: none"> <li>1. Rahmenformat-Fehler</li> <li>2. Paritätsprüfungsfehler</li> <li>3. Can-Bus offline</li> <li>4. Hardware-CRC-Fehler</li> <li>5. Sende-(Empfangs-) Steuerbit ist Empfang (Senden).</li> <li>6. Übertragung an das Gerät, das nicht erlaubt ist.</li> </ol>	Trennen Sie den AC-Ausgangsschalter und den DC-Eingangsschalter und schließen Sie sie 5 Minuten später wieder an. Sollte das Problem weiterhin bestehen, wenden Sie sich bitte an Ihren Händler oder Kundendienst.
22	AC-HCT-Check ist fehlerhaft	Fehlerhafte AC-HCT-Messwerte	Trennen Sie den AC-Ausgangsschalter und den DC-Eingangsschalter und schließen Sie sie 5 Minuten später wieder an. Sollte das Problem weiterhin bestehen, wenden Sie sich bitte an Ihren Händler oder Kundendienst.
23	GFCI-HCT-Check ist fehlerhaft	Fehlerhafte GFCI-HCT-Messwerte	Trennen Sie den AC-Ausgangsschalter und den DC-Eingangsschalter und schließen Sie sie 5 Minuten später wieder an. Sollte das Problem weiterhin bestehen, wenden Sie sich bitte an Ihren Händler oder Kundendienst.
24	Relaisprüfung fehlerhaft	<ol style="list-style-type: none"> <li>1. Das Relais ist defekt oder hat einen Kurzschluss.</li> <li>2. Der Steuerkreis ist fehlerhaft.</li> <li>3. Der Anschluss des AC-Kabels ist fehlerhaft, wie etwa ein virtueller Anschluss oder Kurzschluss.</li> </ol>	Trennen Sie den AC-Ausgangsschalter und den DC-Eingangsschalter und schließen Sie sie 5 Minuten später wieder an. Sollte das Problem weiterhin bestehen, wenden Sie sich bitte an Ihren Händler oder Kundendienst.
26	Flash-Fehler	Der interne Flash-Speicher ist fehlerhaft.	Trennen Sie den AC-Ausgangsschalter und den DC-Eingangsschalter und schließen Sie sie 5 Minuten später wieder an. Sollte das Problem weiterhin bestehen, wenden Sie sich bitte an Ihren Händler oder Kundendienst.
27	DC-Lichtbogenfehler	<ol style="list-style-type: none"> <li>1. Der DC-Anschluss ist nicht richtig verbunden.</li> <li>2. Das DC-Kabel ist beschädigt.</li> </ol>	Lesen Sie die Kurzanleitung zur Installation und prüfen Sie, ob die Kabel richtig angeschlossen sind.

Nr.	Störung	Ursache	Problembehebung
28	AFCI-Selbstteststörung	Die AFCI-Erkennung ist fehlerhaft.	Trennen Sie den AC-Ausgangsschalter und den DC-Eingangsschalter und schließen Sie sie 5 Minuten später wieder an. Sollte das Problem weiterhin bestehen, wenden Sie sich bitte an Ihren Händler oder Kundendienst.
29	Übertemperatur innerhalb des Gehäuses	<ol style="list-style-type: none"> <li>1. Der Wechselrichter ist an einem Ort mit schlechter Belüftung installiert.</li> <li>2. Die Umgebungstemperatur übersteigt 60 °C.</li> <li>3. Es liegt ein Fehler im internen Lüfter des Wechselrichters vor.</li> </ol>	<ol style="list-style-type: none"> <li>1. Überprüfen Sie die Belüftung und die Umgebungstemperatur am Installationsort.</li> <li>2. Bei schlechter Belüftung oder zu hoher Umgebungstemperatur sollten Sie die Belüftung und die Wärmeableitung verbessern.</li> <li>3. Wenn sowohl die Belüftung als auch die Umgebungstemperatur in Ordnung sind, wenden Sie sich an Ihren Händler oder Kundendienst.</li> </ol>
30	BUS-Überspannung	<ol style="list-style-type: none"> <li>1. Die PV-Spannung ist zu hoch.</li> <li>2. Fehlerhafte Messwerte der Wechselrichter-BUS-Spannung</li> </ol>	Trennen Sie den AC-Ausgangsschalter und den DC-Eingangsschalter und schließen Sie sie 5 Minuten später wieder an. Sollte das Problem weiterhin bestehen, wenden Sie sich bitte an Ihren Händler oder Kundendienst.
31	Überspannung am PV-Eingang	Die Konfiguration der PV-Anlage ist nicht korrekt. Im PV-Strang sind zu viele PV-Module in Reihe geschaltet.	Überprüfen Sie die Reihenschaltung der PV-Anlage. Stellen Sie sicher, dass die Leerlaufspannung des PV-Strangs nicht höher ist als die maximale Betriebsspannung des Wechselrichters.
32	Dauerhafter PV-Hardware-Überstrom	<ol style="list-style-type: none"> <li>1. Die PV-Konfiguration ist nicht korrekt.</li> <li>2. Die Hardware ist beschädigt.</li> </ol>	Trennen Sie den AC-Ausgangsschalter und den DC-Eingangsschalter und schließen Sie sie 5 Minuten später wieder an. Sollte das Problem weiterhin bestehen, wenden Sie sich bitte an Ihren Händler oder Kundendienst.
33	Dauerhafter PV-Software-Überstrom	<ol style="list-style-type: none"> <li>1. Die PV-Konfiguration ist nicht korrekt.</li> <li>2. Die Hardware ist beschädigt.</li> </ol>	Trennen Sie den AC-Ausgangsschalter und den DC-Eingangsschalter und schließen Sie sie 5 Minuten später wieder an. Sollte das Problem weiterhin bestehen, wenden Sie sich bitte an Ihren Händler oder Kundendienst.
34	PV-Strang 1 verkehrt angeschlossen	Der PV-Strang ist verkehrt herum angeschlossen.	Prüfen Sie, ob die Stränge PV1 und PV2 verkehrt herum angeschlossen sind.
35	PV-Strang 2 verkehrt angeschlossen		



## 9.5 Routinemäßige Wartung

Wartungsgegenstand	Wartungsmaßnahme	Wartungsintervall
Reinigung des Systems	Überprüfen Sie den Kühlkörper, den Lufteinlass und -auslass auf Fremdkörper oder Staub.	Alle 6-12 Monate
DC-Schalter	Schalten Sie den DC-Schalter zehnmals hintereinander ein und aus, um sicherzustellen, dass er ordnungsgemäß funktioniert.	Einmal jährlich
Elektrischer Anschluss	Prüfen Sie, ob die Kabel sicher angeschlossen sind. Prüfen Sie, ob die Kabel beschädigt sind oder ob eine Kupferader freigelegt ist.	Alle 6-12 Monate
Abdichtung	Prüfen Sie, ob alle Klemmen und Anschlüsse richtig abgedichtet sind. Dichten Sie das Kabelloch neu ab, wenn es nicht dicht oder zu groß ist.	Einmal jährlich

## 10 Technische Parameter

### 10.1 Technische Parameter – Modellreihen ET und ET Plus

Technische Parameter	GW5KL-ET	GW6KL-ET	GW8KL-ET	GW10KL-ET
<b>Batterie-Eingangsdaten</b>				
Batterietyp	Li-Ion	Li-Ion	Li-Ion	Li-Ion
Nennspannung der Batterie (V)	500	500	500	500
Batteriespannungsbereich (V)	180 ~ 600	180 ~ 600	180 ~ 600	180 ~ 600
Max. kontinuierlicher Ladestrom (A)	25	25	25	25
Max. kontinuierlicher Entladestrom (A)	25	25	25	25
Max. Ladeleistung (W)	7.500	7.800	9.600	10.000
Max. Entladeleistung (W)	7.500	7.800	9.600	10.000
<b>PV-Strang-Eingangsdaten</b>				
Max. Eingangsleistung (W)	6.650	7.980	10.640	13.300
Max. Eingangsspannung (V)* <sup>1</sup>	1000	1000	1000	1000
MPPT-Betriebsspannungsbereich (V)* <sup>2</sup>	200 ~ 850	200 ~ 850	200 ~ 850	200 ~ 850
MPPT-Spannungsbereich bei Nennleistung (V)	240 ~ 850	285 ~ 850	260 ~ 850	320 ~ 850
Anlaufspannung (V)	180	180	180	180
Eingangsnennspannung (V)	620	620	620	620
Max. Eingangsstrom pro MPPT (A)	12,5	12,5	12,5/22	12,5/22
Max. Kurzschlussstrom pro MPPT (A)	15,2	15,2	15,2/27,6	15,2/27,6
Max. Rückspeisestrom zur Anlage (A)	0	0	0	0
Anzahl der MPP-Tracker	2	2	2	2
Anzahl der Stränge je MPPT	1	1	1/2	1/2
<b>AC-Ausgangsdaten (netzgekoppelt)</b>				
Nennscheinleistung an das Versorgungsnetz (VA)	5.000	6.000	8.000	10.000
Max. Scheinleistung an das Versorgungsnetz (VA)* <sup>2</sup>	5.500	6.600	8.800	11.000
Nennscheinleistung vom Versorgungsnetz (VA)	10.000	12.000	15.000	15.000
Max. Scheinleistung vom Versorgungsnetz (VA)	10.000	12.000	15.000	15.000
Nennausgangsspannung (V)	400/380, 3L/N/PE	400/380, 3L/N/PE	400/380, 3L/N/PE	400/380, 3L/N/PE
AC-Frequenz (Hz)	50/60	50/60	50/60	50/60

Technische Parameter	GW5KL-ET	GW6KL-ET	GW8KL-ET	GW10KL-ET
Max. AC-Stromausgang zum Versorgungsnetz (A)	8,5	10,5	13,5	16,5
Max. AC-Strom vom Versorgungsnetz (A)	15,2	18,2	22,7	22,7
Nennausgangsstrom (A)	7,5	9	12	14,5
Leistungsfaktor	~1 (einstellbar von 0,8 voreilend bis 0,8 nacheilend)			
Max. harmonische Gesamtverzerrung	< 3 %	< 3 %	< 3 %	< 3 %
AC-Ausgangsdaten (Back-up)				
Back-up-Nennscheinleistung (VA)	5.000	6.000	8.000	10.000
Max. Ausgangs-Scheinleistung (VA) <sup>*3</sup>	5.000 (10.000 @ 60 s)	6.000 (12.000 @ 60 s)	8.000 (16.000 @ 60 s)	10.000 (16.500 @ 60 s)
Max. Ausgangsstrom (A)	8,5	10,5	13,5	16,5
Nennausgangsspannung (V)	400/380	400/380	400/380	400/380
Nennausgangsfrequenz (Hz)	50/60	50/60	50/60	50/60
Ausgang THDv (bei linearer Last)	< 3 %	< 3 %	< 3 %	< 3 %
Wirkungsgrad				
Max. Wirkungsgrad	98,5 %	98,5 %	98,5 %	98,5 %
Max. Wirkungsgrad zwischen Batterie und AC	98,5 %	98,5 %	98,5 %	98,5 %
Absicherung				
PV-Isolationswiderstandsmessung	Integriert	Integriert	Integriert	Integriert
Reststrom-Überwachung	Integriert	Integriert	Integriert	Integriert
PV-Verpolungsschutz	Integriert	Integriert	Integriert	Integriert
Schutz vor Inselbildung	Integriert	Integriert	Integriert	Integriert
AC-Überstromschutz	Integriert	Integriert	Integriert	Integriert
AC-Kurzschlusschutz	Integriert	Integriert	Integriert	Integriert
AC-Überspannungsschutz	Integriert	Integriert	Integriert	Integriert
DC-Schalter	Optional	Optional	Optional	Optional
DC-Überspannungsschutz	Typ III	Typ III	Typ III	Typ III
AC-Überspannungsschutz	Typ III	Typ III	Typ III	Typ III
Allgemeine Daten				
Betriebstemperaturbereich (°C)	-35 ~ +60	-35 ~ +60	-35 ~ +60	-35 ~ +60
Relative Luftfeuchtigkeit	0~95 %	0~95 %	0~95 %	0~95 %

Technische Parameter	GW5KL-ET	GW6KL-ET	GW8KL-ET	GW10KL-ET
Max. Betriebshöhe (m)	4000	4000	4000	4000
Kühlverfahren	Natürliche Konvektion			
Benutzerschnittstelle	LED, APP	LED, APP	LED, APP	LED, APP
Kommunikation mit BMS*4	RS485, CAN	RS485, CAN	RS485, CAN	RS485, CAN
Kommunikation mit Zähler	RS485	RS485	RS485	RS485
Kommunikation mit Portal	WiFi / WiFi+LAN (optional) / 4G (optional)			
Gewicht (kg)	24	24	25	25
Abmessung (Breite x Höhe x Tiefe in mm)	415 × 516 × 180	415 × 516 × 180	415 × 516 × 180	415 × 516 × 180
Geräuschemission (dB)	< 30	< 30	< 30	< 30
Topologie	Nicht isoliert			
Eigenverbrauch nachts (W)*5	< 15	< 15	< 15	< 15
Schutzart	IP66	IP66	IP66	IP66
DC-Anschluss	MC4 (4–6 mm <sup>2</sup> )			
AC-Anschluss	Durchführungsklemmleisten UW10			
Umweltkategorie	4K4H	4K4H	4K4H	4K4H
Verschmutzungsgrad	III	III	III	III
Überspannungskategorie	DC II/AC III	DC II/AC III	DC II/AC III	DC II/AC III
Lagertemperatur (°C)	-40 ~ +85	-40 ~ +85	-40 ~ +85	-40 ~ +85
Maßgebliche Spannungsklasse (DVC)	Batterie: C PV: C AC: C Com: A			
Montagemethode	Wandmontage			
Zertifizierung*6				
Netzstandards	AS/NZS 4777.2:2015			
Sicherheitsvorschrift	IEC62109-1&2			
EMV	EN61000-6-1, EN61000-6-2, EN61000-6-3, EN61000-6-4, EN61000-4-16, EN61000-4-18, EN61000-4-29			

Technische Parameter	GW5KL-ET	GW6KL-ET	GW8KL-ET	GW10KL-ET
<p>*1: Für 1000-V-System: Die maximale Betriebsspannung beträgt 950 V.</p> <p>*2: Entsprechend der lokalen Netzregelung.</p> <p>*3: Kann nur erreicht werden, wenn die PV- und Batterieleistung ausreichend ist.</p> <p>*4: CAN-Kommunikation ist standardmäßig konfiguriert. Wenn RS485-Kommunikation verwendet wird, tauschen Sie bitte die entsprechende Kommunikationsleitung aus.</p> <p>*5: Kein Back-up-Ausgang.</p> <p>*6: Es sind nicht alle Zertifizierungen und Normen aufgeführt; Details finden Sie auf der offiziellen Website.</p>				

Technische Parameter	GW5K-ET	GW6.5K-ET	GW8K-ET	GW10K-ET
<b>Batterie-Eingangsdaten</b>				
Batterietyp	Li-Ion	Li-Ion	Li-Ion	Li-Ion
Nennspannung der Batterie (V)	500	500	500	500
Batteriespannungsbereich (V)	180 ~ 600	180 ~ 600	180 ~ 600	180 ~ 600
Max. kontinuierlicher Ladestrom (A)	25	25	25	25
Max. kontinuierlicher Entladestrom (A)	25	25	25	25
Max. Ladeleistung (W)	7.500	8.450	9.600	10.000
Max. Entladeleistung (W)	7.500	8.450	9.600	10.000
<b>PV-Strang-Eingangsdaten</b>				
Max. Eingangsleistung (W)	7.500	9.700	12.000	15.000
Max. Eingangsspannung (V) <sup>*1</sup>	1000	1000	1000	1000
MPPT-Betriebsspannungsbereich (V) <sup>*2</sup>	200 ~ 850	200 ~ 850	200 ~ 850	200 ~ 850
MPPT-Spannungsbereich bei Nennleistung (V)	240 ~ 850	310~850	380 ~ 850	460 ~ 850
Anlaufspannung (V)	180	180	180	180
Eingangsnennspannung (V)	620	620	620	620
Max. Eingangsstrom pro MPPT (A)	12,5	12,5	12,5	12,5
Max. Kurzschlussstrom pro MPPT (A)	15,2	15,2	15,2	15,2
Max. Rückspeisestrom zur Anlage (A)	0	0	0	0
Anzahl der MPP-Tracker	2	2	2	2
Anzahl der Stränge je MPPT	1	1	1	1
<b>AC-Ausgangsdaten (netzgekoppelt)</b>				
Nennscheinleistung an das Versorgungsnetz (VA)	5.000	6.500	8.000	10.000
Max. Scheinleistung an das Versorgungsnetz (VA) <sup>*2*4</sup>	5.500	7.150	8.800	11.000
Nennscheinleistung vom Versorgungsnetz (VA)	10.000	13.000	15.000	15.000
Max. Scheinleistung vom Versorgungsnetz (VA)	10.000	13.000	15.000	15.000
Nennausgangsspannung (V)	400/380, 3L/N/PE	400/380, 3L/N/PE	400/380, 3L/N/PE	400/380, 3L/N/PE
AC-Frequenz (Hz)	50/60	50/60	50/60	50/60
Max. AC-Stromausgang zum Versorgungsnetz (A)	8,5	10,8	13,5	16,5
Max. AC-Strom vom Versorgungsnetz (A)	15,2	19,7	22,7	22,7

Technische Parameter	GW5K-ET	GW6.5K-ET	GW8K-ET	GW10K-ET
Nennausgangsstrom (A)	7,5	9,5	12	14,5
Leistungsfaktor	~1 (einstellbar von 0,8 voreilend bis 0,8 nacheilend)			
Max. harmonische Gesamtverzerrung	< 3 %	< 3 %	< 3 %	< 3 %
AC-Ausgangsdaten (Back-up)				
Back-up-Nennscheinleistung (VA)	5.000	6.500	8.000	10.000
Max. Ausgangs-Scheinleistung (VA)* <sup>3</sup>	5.000 (10.000 @ 60 s)	6.500 (13.000 @ 60 s)	8.000 (16.000 @ 60 s)	10.000 (16.500 @ 60 s)
Max. Ausgangsstrom (A)	8,5	10,8	13,5	16,5
Nennausgangsspannung (V)	400/380	400/380	400/380	400/380
Nennausgangsfrequenz (Hz)	50/60	50/60	50/60	50/60
Ausgang THDv (bei linearer Last)	< 3 %	< 3 %	< 3 %	< 3 %
Wirkungsgrad				
Max. Wirkungsgrad	98,5 %	98,5 %	98,5 %	98,5 %
Max. Wirkungsgrad zwischen Batterie und AC	98,5 %	98,5 %	98,5 %	98,5 %
Absicherung				
PV-Isolationswiderstandsmessung	Integriert	Integriert	Integriert	Integriert
Reststrom-Überwachung	Integriert	Integriert	Integriert	Integriert
PV-Verpolungsschutz	Integriert	Integriert	Integriert	Integriert
Schutz vor Inselbildung	Integriert	Integriert	Integriert	Integriert
AC-Überstromschutz	Integriert	Integriert	Integriert	Integriert
AC-Kurzschlusschutz	Integriert	Integriert	Integriert	Integriert
AC-Überspannungsschutz	Integriert	Integriert	Integriert	Integriert
DC-Schalter	Integriert	Integriert	Integriert	Integriert
DC-Überspannungsschutz	Typ II	Typ II	Typ II	Typ II
AC-Überspannungsschutz	Typ III	Typ III	Typ III	Typ III
Allgemeine Daten				
Betriebstemperaturbereich (°C)	-35 ~ +60	-35 ~ +60	-35 ~ +60	-35 ~ +60
Relative Luftfeuchtigkeit	0~95 %	0~95 %	0~95 %	0~95 %
Max. Betriebshöhe (m)	4000	4000	4000	4000

Technische Parameter	GW5K-ET	GW6.5K-ET	GW8K-ET	GW10K-ET
Kühlverfahren	Natürliche Konvektion			
Benutzerschnittstelle	LED, APP	LED, APP	LED, APP	LED, APP
Kommunikation mit BMS*5	RS485, CAN	RS485, CAN	RS485, CAN	RS485, CAN
Kommunikation mit Zähler	RS485	RS485	RS485	RS485
Kommunikation mit Portal	WiFi	WiFi	WiFi	WiFi
Gewicht (kg)	24	24	24	24
Abmessung (Breite x Höhe x Tiefe in mm)	415 × 516 × 180	415 × 516 × 180	415 × 516 × 180	415 × 516 × 180
Geräuschemission (dB)	< 30	< 30	< 30	< 30
Topologie	Nicht isoliert			
Eigenverbrauch nachts (W)*6	< 15	< 15	< 15	< 15
Schutzart	IP66	IP66	IP66	IP66
DC-Anschluss	MC4 (4–6 mm²)			
AC-Anschluss	Durchführungsklemmleisten UW10			
Umweltkategorie	4K4H	4K4H	4K4H	4K4H
Verschmutzungsgrad	III	III	III	III
Überspannungskategorie	DC II/AC III	DC II/AC III	DC II/AC III	DC II/AC III
Lagertemperatur (°C)	-40 ~ +85	-40 ~ +85	-40 ~ +85	-40 ~ +85
Maßgebliche Spannungsklasse (DVC)	Batterie: C PV: C AC: C Com: A			
Montagemethode	Wandmontage			
Zertifizierung*7				
Netzstandards	VDE-AR-N 4105, VDE 0126-1-1, EN 50549-1, G98, G99, G100, CEI 0-21			
Sicherheitsvorschrift	IEC62109-1&2			
EMV	EN61000-6-1, EN61000-6-2, EN61000-6-3, EN61000-6-4, EN61000-4-16, EN61000-4-18, EN61000-4-29			



Technische Parameter	GW5K-ET	GW6.5K-ET	GW8K-ET	GW10K-ET
<p>*1: Für 1000-V-System: Die maximale Betriebsspannung beträgt 950 V.</p> <p>*2: Entsprechend der lokalen Netzregelung.</p> <p>*3: Kann nur erreicht werden, wenn die PV- und Batterieleistung ausreichend ist.</p> <p>*4: Max. Ausgangsscheinleistung (VA) für Belgien: GW5KN-ET: 5000; GW6.5KN-ET: 6500; GW8KN-ET: 8000; GW10KN-ET: 10000.</p> <p>*5: CAN-Kommunikation ist standardmäßig konfiguriert. Wenn RS485-Kommunikation verwendet wird, tauschen Sie bitte die entsprechende Kommunikationsleitung aus.</p> <p>*6: Kein Back-up-Ausgang.</p> <p>*7: Es sind nicht alle Zertifizierungen und Normen aufgeführt; Details finden Sie auf der offiziellen Website.</p>				

Technische Parameter	GW5KN-ET	GW6.5KN-ET	GW8KN-ET	GW10KN-ET
<b>Batterie-Eingangsdaten</b>				
Batterietyp	Li-Ion	Li-Ion	Li-Ion	Li-Ion
Nennspannung der Batterie (V)	500	500	500	500
Batteriespannungsbereich (V)	180 ~ 600	180 ~ 600	180 ~ 600	180 ~ 600
Max. kontinuierlicher Ladestrom (A)	25	25	25	25
Max. kontinuierlicher Entladestrom (A)	25	25	25	25
Max. Ladeleistung (W)	7.500	8.450	9.600	10.000
Max. Entladeleistung (W)	7.500	8.450	9.600	10.000
<b>PV-Strang-Eingangsdaten</b>				
Max. Eingangsleistung (W)	7.500	9.700	12.000	15.000
Max. Eingangsspannung (V) <sup>1</sup>	1000	1000	1000	1000
MPPT-Betriebsspannungsbereich (V) <sup>2</sup>	200 ~ 850	200 ~ 850	200 ~ 850	200 ~ 850
MPPT-Spannungsbereich bei Nennleistung (V)	240 ~ 850	310~850	380 ~ 850	460 ~ 850
Anlaufspannung (V)	180	180	180	180
Eingangsnennspannung (V)	620	620	620	620
Max. Eingangsstrom pro MPPT (A)	16	16	16	16
Max. Kurzschlussstrom pro MPPT (A)	21,2	21,2	21,2	21,2
Max. Rückspeisestrom zur Anlage (A)	0	0	0	0
Anzahl der MPP-Tracker	2	2	2	2
Anzahl der Stränge je MPPT	1	1	1	1
<b>AC-Ausgangsdaten (netzgekoppelt)</b>				
Nennscheinleistung an das Versorgungsnetz (VA)	5.000	6.500	8.000	10.000
Max. Scheinleistung an das Versorgungsnetz (VA) <sup>3*4</sup>	5.500	7.150	8.800	11.000
Nennscheinleistung vom Versorgungsnetz (VA)	10.000	13.000	15.000	15.000
Max. Scheinleistung vom Versorgungsnetz (VA)	10.000	13.000	15.000	15.000
Nennausgangsspannung (V)	400/380, 3L/N/PE	400/380, 3L/N/PE	400/380, 3L/N/PE	400/380, 3L/N/PE
AC-Frequenz (Hz)	50/60	50/60	50/60	50/60
Max. AC-Stromausgang zum Versorgungsnetz (A)	8,5	10,8	13,5	16,5

Technische Parameter	GW5KN-ET	GW6.5KN-ET	GW8KN-ET	GW10KN-ET
Max. AC-Strom vom Versorgungsnetz (A)	15,2	19,7	22,7	22,7
Nennausgangsstrom (A)	7,5	9,5	12	14,5
Leistungsfaktor	~1 (einstellbar von 0,8 voreilend bis 0,8 nacheilend)			
Max. harmonische Gesamtverzerrung	< 3 %	< 3 %	< 3 %	< 3 %
AC-Ausgangsdaten (Back-up)				
Back-up-Nennscheinleistung (VA)	5.000	6.500	8.000	10.000
Max. Ausgangs-Scheinleistung (VA)* <sup>3</sup>	5.000 (10.000 @ 60 s)	6.500 (13.000 @ 60 s)	8.000 (16.000 @ 60 s)	10.000 (16.500 @ 60 s)
Max. Ausgangsstrom (A)	8,5	10,8	13,5	16,5
Nennausgangsspannung (V)	400/380	400/380	400/380	400/380
Nennausgangsfrequenz (Hz)	50/60	50/60	50/60	50/60
Ausgang THDv (bei linearer Last)	< 3 %	< 3 %	< 3 %	< 3 %
Wirkungsgrad				
Max. Wirkungsgrad	98,5 %	98,5 %	98,5 %	98,5 %
Max. Wirkungsgrad zwischen Batterie und AC	98,5 %	98,5 %	98,5 %	98,5 %
Absicherung				
PV-Isolationswiderstandsmessung	Integriert	Integriert	Integriert	Integriert
Reststrom-Überwachung	Integriert	Integriert	Integriert	Integriert
PV-Verpolungsschutz	Integriert	Integriert	Integriert	Integriert
Schutz vor Inselbildung	Integriert	Integriert	Integriert	Integriert
AC-Überstromschutz	Integriert	Integriert	Integriert	Integriert
AC-Kurzschlusschutz	Integriert	Integriert	Integriert	Integriert
AC-Überspannungsschutz	Integriert	Integriert	Integriert	Integriert
DC-Schalter	Integriert	Integriert	Integriert	Integriert
DC-Überspannungsschutz	Typ II	Typ II	Typ II	Typ II
AC-Überspannungsschutz	Typ III	Typ III	Typ III	Typ III
Allgemeine Daten				
Betriebstemperaturbereich (°C)	-35 ~ +60	-35 ~ +60	-35 ~ +60	-35 ~ +60

Technische Parameter	GW5KN-ET	GW6.5KN-ET	GW8KN-ET	GW10KN-ET
Relative Luftfeuchtigkeit	0~95 %	0~95 %	0~95 %	0~95 %
Max. Betriebshöhe (m)	4000	4000	4000	4000
Kühlverfahren	Natürliche Konvektion			
Benutzerschnittstelle	LED, APP	LED, APP	LED, APP	LED, APP
Kommunikation mit BMS <sup>*5</sup>	RS485, CAN	RS485, CAN	RS485, CAN	RS485, CAN
Kommunikation mit Zähler	RS485	RS485	RS485	RS485
Kommunikation mit Portal	WiFi / WiFi+LAN (optional) / 4G (optional)			
Gewicht (kg)	24	24	24	24
Abmessung (Breite x Höhe x Tiefe in mm)	415 x 516 x 180	415 x 516 x 180	415 x 516 x 180	415 x 516 x 180
Geräuschemission (dB)	< 30	< 30	< 30	< 30
Topologie	Nicht isoliert			
Eigenverbrauch nachts (W) <sup>*6</sup>	< 15	< 15	< 15	< 15
Schutzart	IP66	IP66	IP66	IP66
DC-Anschluss	MC4 (4-6 mm <sup>2</sup> )			
AC-Anschluss	Durchführungsklemmleisten UW10			
Umweltkategorie	4K4H	4K4H	4K4H	4K4H
Verschmutzungsgrad	III	III	III	III
Überspannungskategorie	DC II/AC III	DC II/AC III	DC II/AC III	DC II/AC III
Lagertemperatur (°C)	-40 ~ +85	-40 ~ +85	-40 ~ +85	-40 ~ +85
Maßgebliche Spannungsklasse (DVC)	Batterie: C PV: C AC: C Com: A			
Montagemethode	Wandmontage			
Zertifizierung <sup>*7</sup>				
Netzstandards	VDE-AR-N 4105, VDE 0126-1-1, EN 50549-1, G98, G99, G100, CEI 0-21			
Sicherheitsvorschrift	IEC62109-1&2			
EMV	EN61000-6-1, EN61000-6-2, EN61000-6-3, EN61000-6-4, EN61000-4-16, EN61000-4-18, EN61000-4-29			

Technische Parameter	GW5KN-ET	GW6.5KN-ET	GW8KN-ET	GW10KN-ET
<p>*1: Für 1000-V-System: Die maximale Betriebsspannung beträgt 950 V.</p> <p>*2: Entsprechend der lokalen Netzregelung.</p> <p>*3: Kann nur erreicht werden, wenn die PV- und Batterieleistung ausreichend ist.</p> <p>*4: Max. Ausgangsscheinleistung (VA) für Belgien: GW5KN-ET: 5000; GW6.5KN-ET: 6500; GW8KN-ET: 8000; GW10KN-ET: 10000.</p> <p>*5: CAN-Kommunikation ist standardmäßig konfiguriert. Wenn RS485-Kommunikation verwendet wird, tauschen Sie bitte die entsprechende Kommunikationsleitung aus.</p> <p>*6: Kein Back-up-Ausgang.</p> <p>*7: Es sind nicht alle Zertifizierungen und Normen aufgeführt; Details finden Sie auf der offiziellen Website.</p>				

## 10.2 Technische Parameter – Modellreihe BT

Technische Parameter	GW5K-BT	GW6K-BT	GW8K-BT	GW10K-BT
<b>Batterie-Eingangsdaten</b>				
Batterietyp	Li-Ion	Li-Ion	Li-Ion	Li-Ion
Nennspannung der Batterie (V)	500	500	500	500
Batteriespannungsbereich (V)	180 ~ 600	180 ~ 600	180 ~ 600	180 ~ 600
Max. kontinuierlicher Ladestrom (A)	25	25	25	25
Max. kontinuierlicher Entladestrom (A)	25	25	25	25
Max. Ladeleistung (W)	5.000	6.000	8.000	10.000
Max. Entladeleistung (W)	5.000	6.000	8.000	10.000
<b>AC-Ausgangsdaten (netzgekoppelt)</b>				
Nennscheinleistung an das Versorgungsnetz (VA)	5.000	6.000	8.000	10.000
Max. Scheinleistung an das Versorgungsnetz (VA) <sup>*1 *6</sup>	5.500	6.600	8.800	11.000
Nennscheinleistung vom Versorgungsnetz (VA)	10.000	12.000	15.000	15.000
Max. Scheinleistung vom Versorgungsnetz (VA)	10.000	12.000	15.000	15.000
Nennausgangsspannung (V)	400/380, 3L/N/PE	400/380, 3L/N/PE	400/380, 3L/N/PE	400/380, 3L/N/PE
AC-Frequenz (Hz)	50/60	50/60	50/60	50/60
Max. AC-Stromausgang zum Versorgungsnetz (A)	8,5	10,5	13,5	16,5
Max. AC-Strom vom Versorgungsnetz (A)	15,2	18,2	22,7	22,7
Nennausgangsstrom (A)	7,2	8,7	11,6	14,5
Leistungsfaktor	~1 (einstellbar von 0,8 voreilend bis 0,8 nacheilend)			
Max. harmonische Gesamtverzerrung	< 3 %	< 3 %	< 3 %	< 3 %
<b>AC-Ausgangsdaten (Back-up)</b>				
Back-up-Nennscheinleistung (VA)	5.000	6.000	8.000	10.000
Max. Ausgangs-Scheinleistung (VA) <sup>*2</sup>	5.000 (10.000 @ 60 s)	6.000 (12.000 @ 60 s)	8.000 (15.000 @ 60 s)	10.000 (15.000 @ 60 s)
Max. Ausgangsstrom (A)	8,5	10,5	13,5	16,5
Nennausgangsspannung (V)	400/380	400/380	400/380	400/380
Nennausgangsfrequenz (Hz)	50/60	50/60	50/60	50/60

Technische Parameter	GW5K-BT	GW6K-BT	GW8K-BT	GW10K-BT
Ausgang THDv (bei linearer Last)	< 3 %	< 3 %	< 3 %	< 3 %
Wirkungsgrad				
Max. Wirkungsgrad	97,60 %	97,60 %	97,60 %	97,60 %
Max. Wirkungsgrad zwischen Batterie und AC	97,6 %	97,6 %	97,6 %	97,6 %
Absicherung				
PV-Isolationswiderstandsmessung	Integriert	Integriert	Integriert	Integriert
Reststrom-Überwachung	Integriert	Integriert	Integriert	Integriert
PV-Verpolungsschutz	Integriert	Integriert	Integriert	Integriert
Schutz vor Inselbildung	Integriert	Integriert	Integriert	Integriert
AC-Überstromschutz	Integriert	Integriert	Integriert	Integriert
AC-Kurzschlusschutz	Integriert	Integriert	Integriert	Integriert
AC-Überspannungsschutz	Integriert	Integriert	Integriert	Integriert
DC-Schalter	Integriert	Integriert	Integriert	Integriert
DC-Überspannungsschutz	Typ III	Typ III	Typ III	Typ III
AC-Überspannungsschutz	Typ III	Typ III	Typ III	Typ III
Allgemeine Daten				
Betriebstemperaturbereich (°C)	-35 ~ +60	-35 ~ +60	-35 ~ +60	-35 ~ +60
Relative Luftfeuchtigkeit	0-95 %	0-95 %	0-95 %	0-95 %
Max. Betriebshöhe (m)	4000	4000	4000	4000
Kühlverfahren	Natürliche Konvektion			
Benutzerschnittstelle	LED, APP	LED, APP	LED, APP	LED, APP
Kommunikation mit BMS* <sup>3</sup>	RS485, CAN	RS485, CAN	RS485, CAN	RS485, CAN
Kommunikation mit Zähler	RS485	RS485	RS485	RS485
Kommunikation mit Portal	WiFi, LAN	WiFi, LAN	WiFi, LAN	WiFi, LAN
Gewicht (kg)	21	21	21	21
Geräuschemission (dB)	< 30	< 30	< 30	< 30
Topologie	Nicht isoliert			
Eigenverbrauch nachts (W)* <sup>4</sup>	< 15	< 15	< 15	< 15
Schutzart	IP66	IP66	IP66	IP66
DC-Anschluss	MC4 (4-6 mm <sup>2</sup> )			
AC-Anschluss	Durchführungsklemmleisten UW10			
Umweltkategorie	4K4H	4K4H	4K4H	4K4H
Verschmutzungsgrad	III	III	III	III

Technische Parameter	GW5K-BT	GW6K-BT	GW8K-BT	GW10K-BT
Überspannungskategorie	DC II/AC III	DC II/AC III	DC II/AC III	DC II/AC III
Lagertemperatur (°C)	-40 ~ +85	-40 ~ +85	-40 ~ +85	-40 ~ +85
Maßgebliche Spannungsklasse (DVC)	Batterie: C AC: C Com: A			
Montagemethode	Wandmontage			
Zertifizierung*5				
Netzstandards	VDE-AR-N4105, EN 50549-1 G98, G99 G100, CEI 0-21			
Sicherheitsvorschrift	IEC/EN 62477			
EMV	EN61000-6-1, EN61000-6-2, EN61000-6-3, EN61000-6-4, EN61000-4-16, EN61000-4-18, EN61000-4-29			
*1: Entsprechend der lokalen Netzregelung. *2: Kann nur erreicht werden, wenn die Batteriekapazität ausreicht, ansonsten wird abgeschaltet. *3: CAN-Kommunikation ist standardmäßig konfiguriert. Wenn 485-Kommunikation verwendet wird, tauschen Sie bitte die entsprechende Kommunikationsleitung. *4: Kein Back-up-Ausgang. *5: Es sind nicht alle Zertifizierungen und Normen aufgeführt; Details finden Sie auf der offiziellen Website. *6: Max. Scheinleistung an das Versorgungsnetz (VA) für Belgien: GW5K-BT ist 5000; GW6K-BT ist 6000; GW8K-BT ist 8000; GW10K-BT ist 10000.				





Offizielle Website

GoodWe Technologies Co.,Ltd.

---

 No. 90 Zijin Rd., New District, Suzhou, 215011, China

 [de.goodwe.com](http://de.goodwe.com)

 [service@goodwe.com](mailto:service@goodwe.com)



Kontaktinformationen